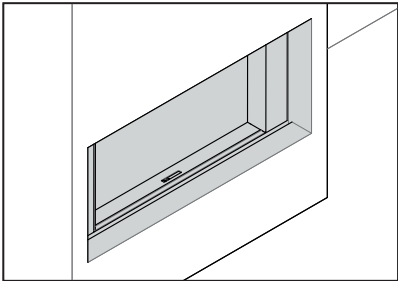
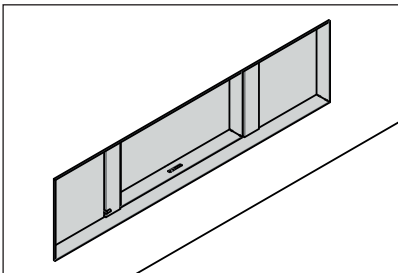
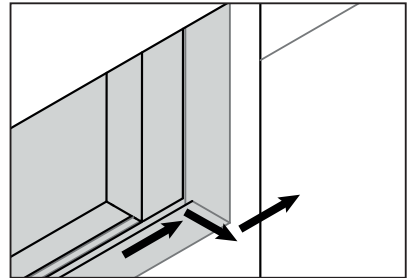


De Stûv 22 biedt meerdere installatiemogelijkheden:



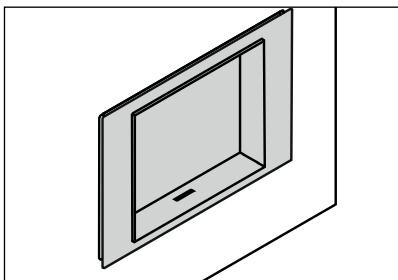
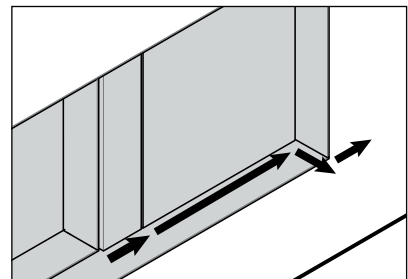
### KADERS S4

- Deurkader van 92 mm
- Gripper links
- Gelaste zijwanden



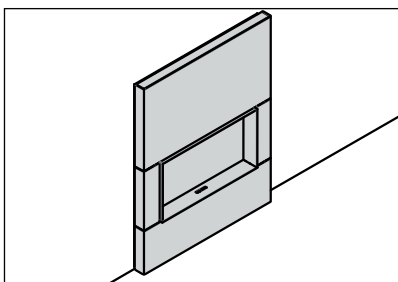
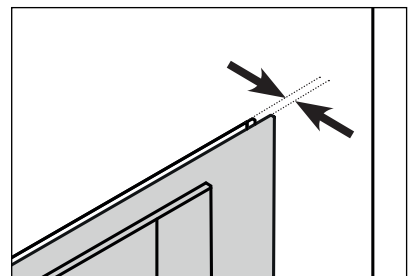
### KADERS L4

- Deurkader van 92 mm
- Gripper links
- Verkrijgbaar in te bekleden versie
- Breedtes op maat



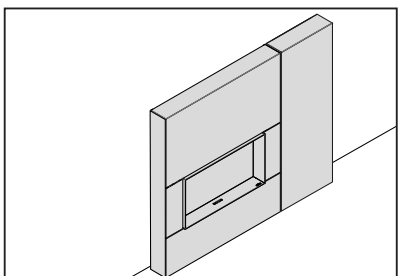
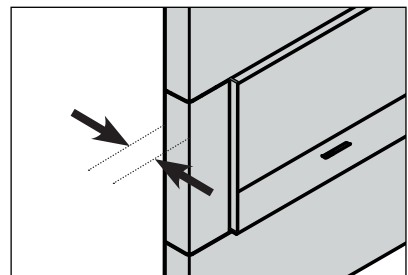
### KADERS A4

- Deurkader van 125 mm
- Gripper rechts
- Gebruik enkel met fijne tussenwanden



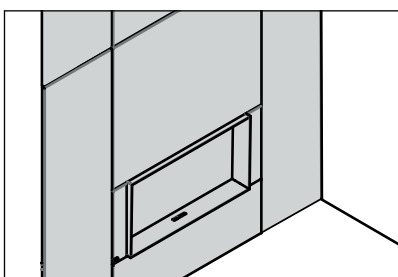
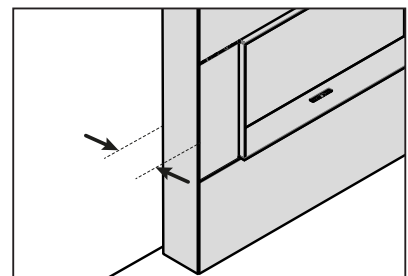
### FRONTPANEEL DS

- Deurkader van 125 mm
- Gripper rechts
- Ingebouwde luchttoevoer en -afvoer



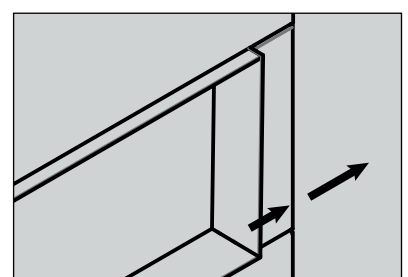
### FRONTPANEEL SF

- Deurkader van 125mm
- Gripper links of rechts

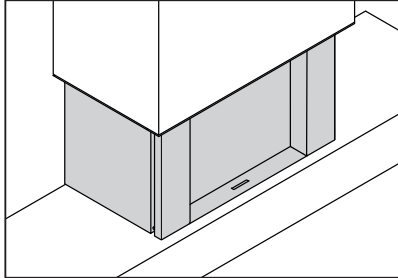


### TE BEKLEDEN STRUCTUUR

- Deurkader van 125mm
- Gripper links
- Structuur te bekleden met panelen (bv.: hout, vezels, staalplaten...)

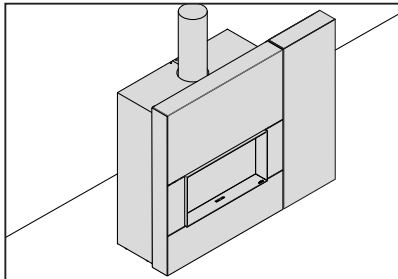
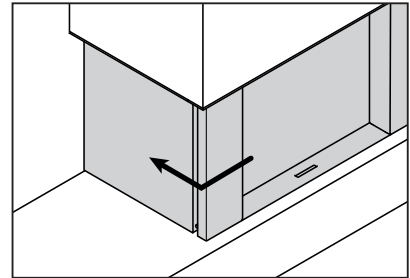


De Stûv 22 biedt meerdere installatiemogelijkheden:



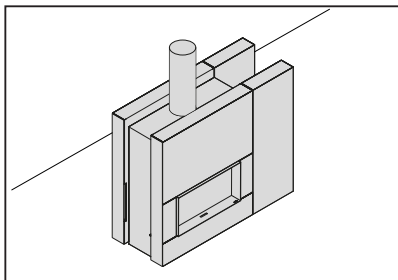
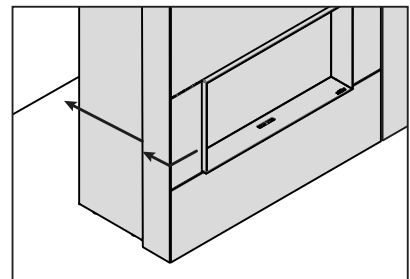
### KADERS C

- Deurkader van 92 mm
- Gripper links of rechts
- Dun paneel



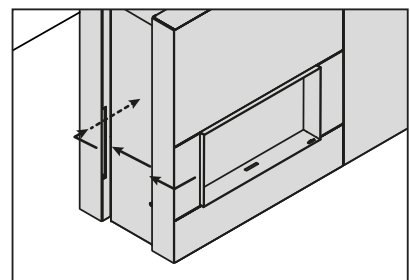
### PLAATSKLARE SCHOUW SF1 & SF2

- Deurkader van 125 mm
- Gripper links of rechts
- SF1 = symmetrisch
- SF2 = asymmetrisch links of rechts



### PLAATSKLARE SCHOUW DF1 - DF2 - DF7

- Deurkader van 125 mm
- Gripper links of rechts
- DF1 = symmetrisch
- DF2 = asymmetrisch links of rechts



**plezier van het vuur**

volledig en identiek zicht op het vuur  
zowel bij open als gesloten haard  
nauwkeurige afstelling van de verbranding, bij groot benuttingsbereik, hoog rendement  
toestel met grote dichtheid

**integratie in de architectuur**

de kaders vergemakkelijken de afwerking, verbergen het metselwerk en beschermen de muur tegen warmte en vuile plekken

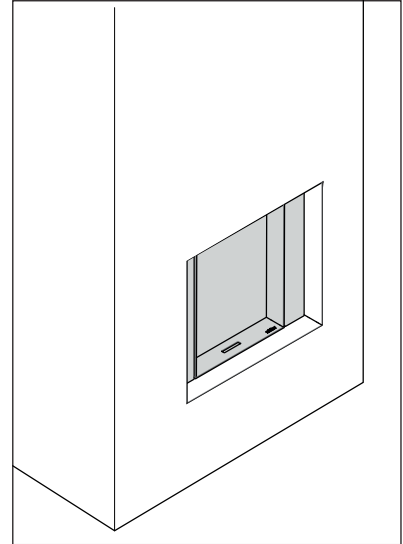
**gemakkelijk gebruik en onderhoud**

gemakkelijk gebruik bij open haard dankzij de luchtklep en het geïntegreerde systeem voor beheer van de compensatielucht

gemakkelijke installatie: één enkele uitboring voor rechtstreekse inlaat en compensatie

**octrooien**

EP 1445541



**TECHNISCHE KENMERKEN**

**ALGEMEEN**

SOORT HAARD	ingebouwd
MATERIALEN	staal + gietijzer + vuurvaste stenen
KLEUR	Dark Grey
LADEN	manueel
BRANDSTOF	hout
STAND HOUTBLOKKEN	horizontaal
LENGTE HOUTBLOKKEN	55/33 cm

**GEWICHT / AFMETINGEN**

GEWICHT	238 kg
Ø ROOKKANAAL	180 mm
Ø WARMELUCHTUITLATEN	150 mm
Ø BUITENLUCHTINLAAT	100/160 mm

**LUCHT**

RECHTSTREEKSE BUITENAANSLUITING	✓
AFSTELLING PRIMAIRE LUCHT	✓
AFSTELLING SECONDAIRE LUCHT	✓
NAVERBRANDING	✓
DICHTHEID	+++
WERKT ZONDER VENTILATOR	✓
OVERVERHITTINGSINDICATOR	✓
COMPENSATIELUCHT	✓

**PRESTATIES**

NOMINAAL VERMOGEN	11 kW
BENUTTINGSBEREIK	4-12 kW
RENDEMENT	80%
CO-UITSTOOT	0,08%
UITSTOOT FIJNE DEELTJES	20 mg/Nm <sup>3</sup>
HOUTVERBRUIK	1,2-3,8 kg/h
MINIMALE TREK	12 Pa
MASSADEBIET VAN DE ROOKGASSEN	10,7 g/s
GEMIDDELDE T° VAN DE ROOKGASSEN	262°C
VERBRUIK VAN OMGEVINGSLUCHT VOOR DE VERBRANDING	32 m <sup>3</sup> /h
ENERGIE-EFFICIËNTIE-INDEX (EEI)	107
ENERGIE-EFFICIËNTIEKLASSE	A+

**MIN. ISOLATIEDIKTE TUSSEN HAARD EN BRANDBARE MATERIALEN**

ACHTERKANT	9 cm
ZIJKANT	7 cm
BOVENKANT	7,5 cm
ONDERKANT	0 cm

**ACCESSOIRES / UITRUSTING**

ACCUMULATIE	X
KASTEN	X
BARBECUE	○
ASLADE	X
FRONTPANEEL	○
OPEN HAARD	○
VLOERPLAAT	X
PLAATSKLAAR	X
HOUTBLOKKENREK	○
ROTTEREND	X
SOKKEL	X
VENTILATOR	○
SCHUIFRUIT	✓

**LEGENDE**

✓	STANDAARD
X	NIET BESCHIKBAAR
○	OPTIONEEL

beantwoordt aan:  
- OPair (CH) - BlmSchV2 (DE)  
- BE Phase 3 - ECODESIGN 2022



**plezier van het vuur**

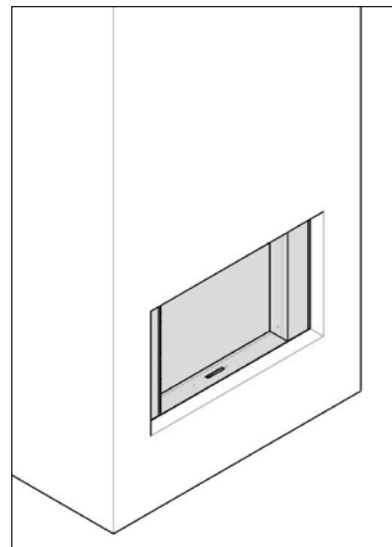
volledig en identiek zicht op het vuur  
zowel bij open als gesloten haard  
nauwkeurige afstelling van de verbranding, bij groot benuttingsbereik, hoog rendement

**integratie in de architectuur**

toestel met grote dichtheid  
de kaders vergemakkelijken de afwerking, verbergen het metselwerk en beschermen de muur tegen warmte en vuile plekken

**gemakkelijk gebruik en onderhoud**

gemakkelijk gebruik bij open haard dankzij de luchtklep en het geïntegreerde systeem voor beheer van de compensatielucht  
gemakkelijke installatie: één enkele uitboring voor rechtstreekse inlaat en compensatie  
gemakkelijke schoonmaak en onderhoud



**octrooien**

EP 1445541

**TECHNISCHE KENMERKEN**

**ALGEMEEN**

SOORT HAARD	ingebouwd
MATERIALEN	staal + gietijzer + vuurvaste stenen
KLEUR	Dark Grey
LADEN	manueel
BRANDSTOF	hout
STAND HOUTBLOKKEN	horizontaal
LENGTE HOUTBLOKKEN	50 cm

**GEWICHT / AFMETINGEN**

GEWICHT	265 kg
Ø ROOKKANAAL	200 mm
Ø WARMELUCHTUITLATEN	150 mm
Ø BUITENLUCHTINLAAT	100/160 mm

**LUCHT**

RECHTSTREEKSE BUITENAANSLUITING	✓
AFSTELLING PRIMAIRE LUCHT	✓
AFSTELLING SECONDAIRE LUCHT	✓
NAVERBRANDING	✓
DICHTHEID	+++
WERKT ZONDER VENTILATOR	✓
OVERVERHITTINGSINDICATOR	✓
COMPENSATIELUCHT	✓

**PRESTATIES**

NOMINAAL VERMOGEN	15 kW
BENUTTINGSBEREIK	5-16 kW
RENDEMENT	80%
CO-UITSTOOT	0,08%
UITSTOOT FIJNE DEELTJES	18 mg/Nm <sup>3</sup>
HOUTVERBRUIK	1,6-5 kg/h
MINIMALE TREK	12 Pa
MASSADEBIET VAN DE ROOKGASSEN	12,5 g/s
GEMIDDELDE T° VAN DE ROOKGASSEN	284°C
VERBRUIK VAN OMGEVINGSLUCHT VOOR DE VERBRANDING	37 m <sup>3</sup> /h
ENERGIE-EFFICIËNTIE-INDEX (EEI)	107
ENERGIE-EFFICIËNTIEKLASSE	A+

**MIN. ISOLATIEDIKTE TUSSEN HAARD EN BRANDBARE MATERIALEN**

ACHTERKANT	7 cm
ZIJKANT	7 cm
BOVENKANT	6 cm
ONDERKANT	5 cm

**ACCESSOIRES / UITRUSTING**

ACCUMULATIE	X
KASTEN	X
BARBECUE	○
ASLADE	X
FRONTPANEEL	○
OPEN HAARD	○
VLOERPLAAT	X
PLAATSKLAAR	X
HOUTBLOKKENREK	○
ROTTEREND	X
SOKKEL	X
VENTILATOR	○
SCHUIFRUIT	✓

**LEGENDE**

✓	STANDAARD
X	NIET BESCHIKBAAR
○	OPTIONEEL

beantwoordt aan:  
- OPair (CH) - BImSchV2 (DE)  
- BE Phase 3 - ECODESIGN 2022



# 22/110 SF | De haard



## plezier van het vuur

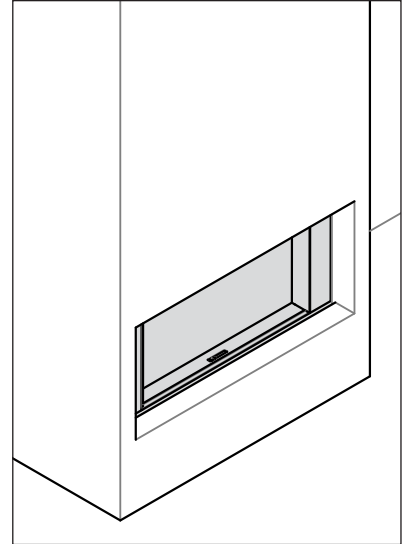
volledig en identiek zicht op het vuur  
zowel bij open als gesloten haard  
nauwkeurige afstelling van de verbranding, bij groot benuttingsbereik, hoog rendement  
toestel met grote dichtheid

## integratie in de architectuur

de kaders vergemakkelijken de afwerking, verbergen het metselwerk en beschermen de muur tegen warmte en vuile plekken

## gemakkelijk gebruik en onderhoud

gemakkelijk gebruik bij open haard dankzij de luchtklep en het geïntegreerde systeem voor beheer van de compensatielucht  
gemakkelijke installatie: één enkele uitboring voor rechtstreekse inlaat en compensatie  
gemakkelijke schoonmaak en onderhoud



## octrooien

EP 1445541

## TECHNISCHE KENMERKEN

### ALGEMEEN

SOORT HAARD	ingebouwd
MATERIALEN	staal + gietijzer + vuurvaste stenen
KLEUR	Dark Grey
LADEN	manueel
BRANDSTOF	hout
STAND HOUTBLOKKEN	horizontaal
LENGTE HOUTBLOKKEN	80 cm

### GEWICHT / AFMETINGEN

GEWICHT	277 kg
Ø ROOKKANAAL	200 mm
Ø WARMELUCHTUITLATEN	150 mm
Ø BUITENLUCHTINLAAT	100/160 mm

### LUCHT

RECHTSTREEKSE BUITENAANSLUITING	✓
AFSTELLING PRIMAIRE LUCHT	✓
AFSTELLING SECONDAIRE LUCHT	✓
NAVERBRANDING	✓
DICHTHEID	+++
WERKT ZONDER VENTILATOR	✓
OVERVERHITTINGSINDICATOR	✓
COMPENSATIELUCHT	✓

### PRESTATIES

NOMINAAL VERMOGEN	16,5 kW
BENUTTINGSBEREIK	5-18 kW
RENDEMENT	80%
CO-UITSTOOT	0,09%
UITSTOOT FIJNE DEELTJES	26 mg/Nm <sup>3</sup>
HOUTVERBRUIK	1,6-5,6 kg/h
MINIMALE TREK	12 Pa
MASSADEBIET VAN DE ROOKGASSEN	14,9 g/s
GEMIDDELTE T° VAN DE ROOKGASSEN	283°C
VERBRUIK VAN OMGEVINGSLUCHT VOOR DE VERBRANDING	44 m <sup>3</sup> /h
ENERGIE-EFFICIËNTIE-INDEX (EEI)	107
ENERGIE-EFFICIËNTIEKLASSE	A+

### MIN. ISOLATIEDIKTE TUSSEN HAARD EN BRANDBARE MATERIALEN

ACHTERKANT	11 cm
ZIJKANT	14 cm
BOVENKANT	13 cm
ONDERKANT	5 cm

### ACCESSOIRES / UITRUSTING

ACCUMULATIE	X
KASTEN	X
BARBECUE	○
ASLADE	X
FRONTPANEEL	○
OPEN HAARD	○
VLOERPLAAT	X
PLAATSKLAAR	X
HOUTBLOKKENREK	○
ROTTEREND	X
SOKKEL	X
VENTILATOR	○
SCHUIFRUIT	✓

### LEGENDE

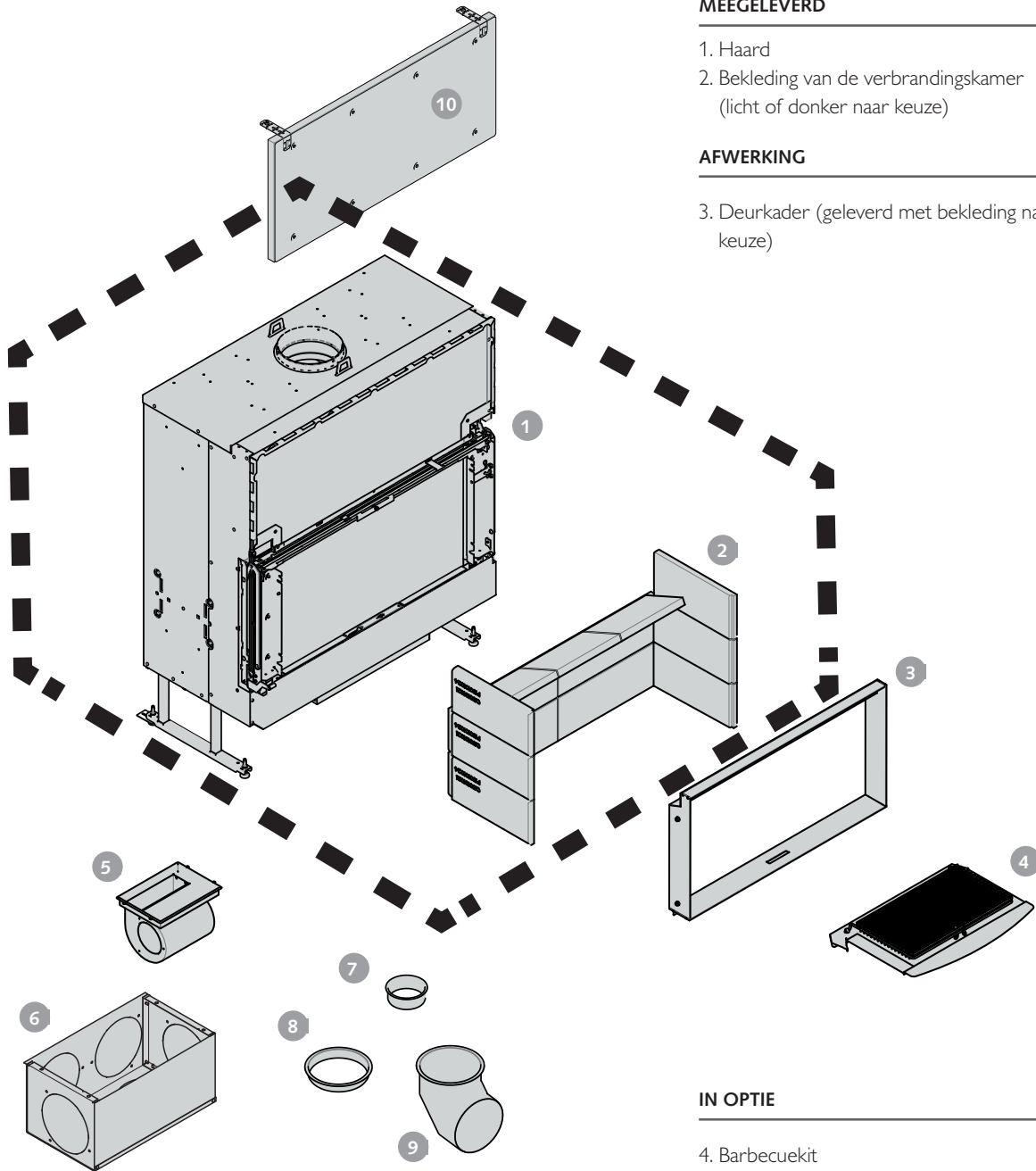
✓	STANDAARD
X	NIET BESCHIKBAAR
○	OPTIONEEL

beantwoordt aan:

- OPair (CH) - BImSchV2 (DE)  
- BE Phase 3 - ECODESIGN 2022



## DE BASISHAARD EN ZIJN OPTIES



### STANDAARD MET DE HAARD MEEGELIJD

1. Haard
2. Bekleding van de verbrandingskamer (licht of donker naar keuze)

### AFWERKING

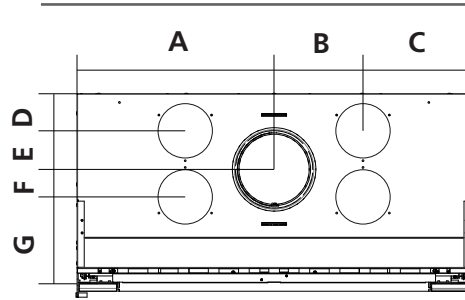
3. Deurkader (geleverd met bekleding naar keuze)

### IN OPTIE

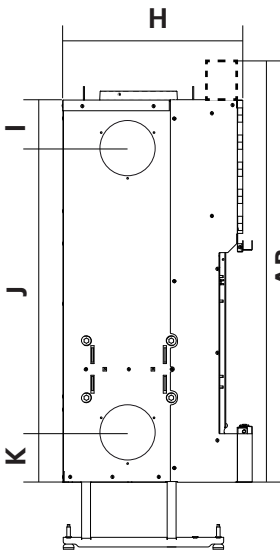
4. Barbecuekit
5. Ventilatorkit
6. Ventilatorkast
7. Tapbuis Ø100mm voorbuitenluchtinlaat (geleverd met slang)
8. Tapbuis Ø160mm voor buitenluchtinlaat + compensatielucht (geleverd met slang)
9. Tapbuis en elleboog Ø160mm voor buitenluchtinlaat + compensatielucht
10. Isolatieset voorzijde

## AFMETINGEN VAN HET APPARAAT ZONDER DEUR EN ZONDER AFWERKING

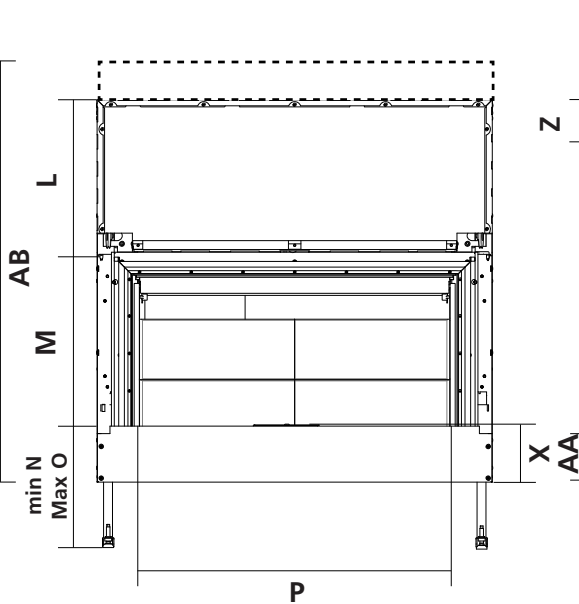
BOVENAANZICHT



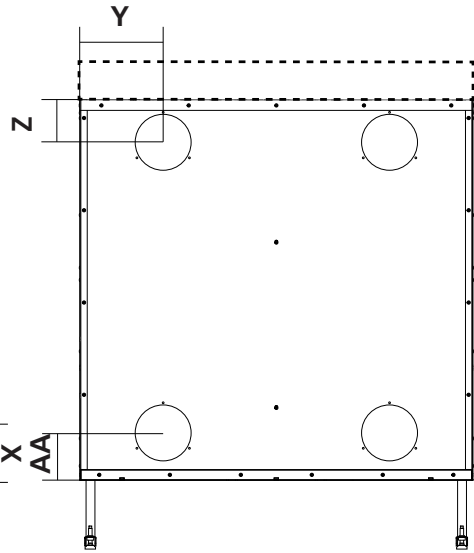
PROFIELAANZICHT



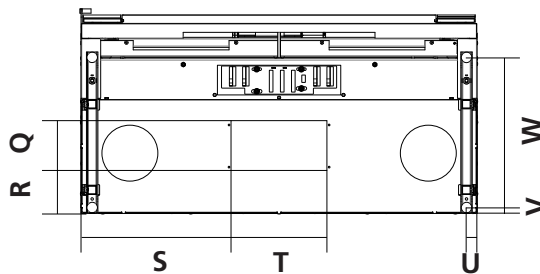
VOORAANZICHT



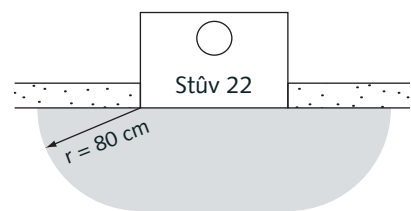
ACHTERAANZICHT



ONDERAANZICHT



VEILIGE AFSTANDEN

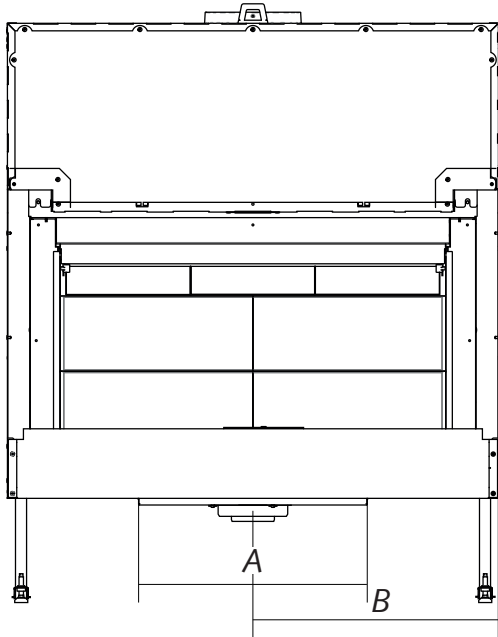


AFM.

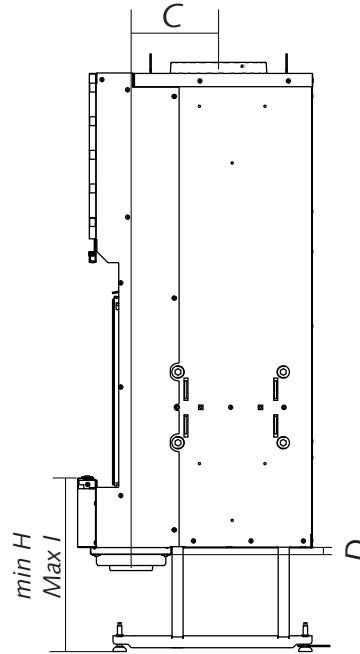
(MM)	A	B	C	D	E	F	G	H	I	J	K	L	M	N	O	P	Q	R	S	T	U	V	W	X	Y	Z	AA	AB
22/70	355	260	94	103	110	81	212	505	117	1014	111	610	640	220	600	470	186	95	220	265	30	15	420	160	135	105	111	1412
22/90	455	250	205	103	110	81	212	505	135	900	137	540	570	220	600	670	186	95	320	265	30	15	420	160	235	120	132	1272
22/110	555	250	305	103	110	81	212	505	135	800	137	440	470	220	600	870	186	95	420	265	30	15	420	160	235	120	132	-

**AFMETINGEN VAN DE LUCHTKAST OP DE VERTICALE AANSLUITING VIA TAPBUIS VAN Ø 100 MM OF Ø160 MM**

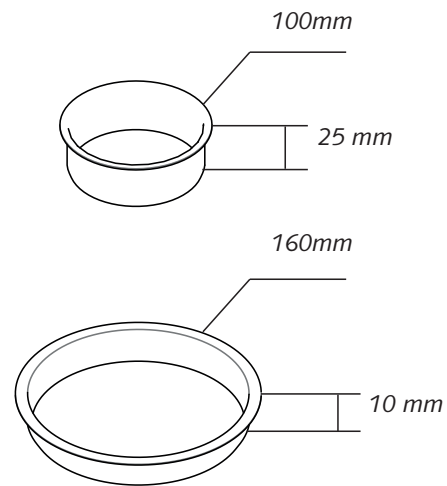
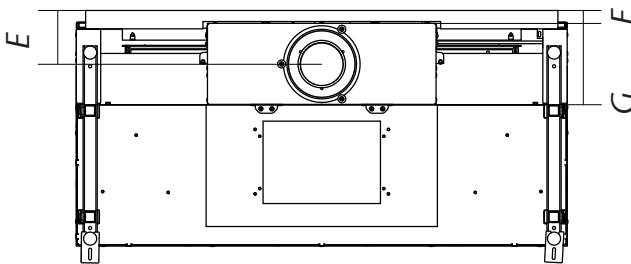
VOORAANZICHT



PROFIELAANZICHT



ONDERAANZICHT



AFMETINGEN (IN MM)	A	B	C*	D	E	F	G	H	I
STÜV 22/70	520	355	198	15	130	30	180	220	600
STÜV 22/90	520	455	198	15	130	30	180	220	600
STÜV 22/110	520	555	198	15	130	30	180	220	600

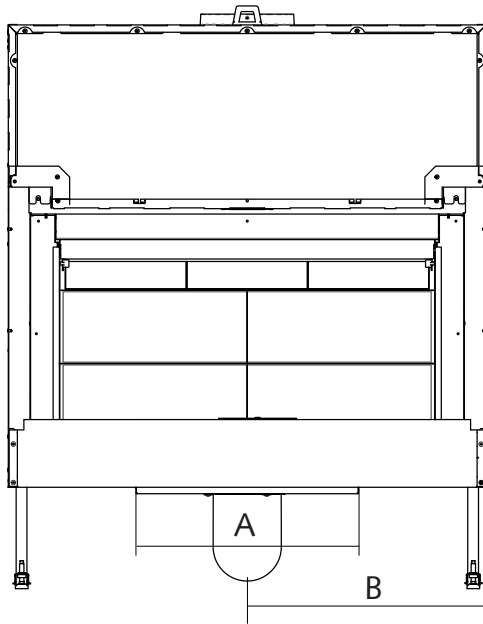
\* afstand tussen het midden van de tapbuis van de luchtinlaat en het midden van de rookuitlaat



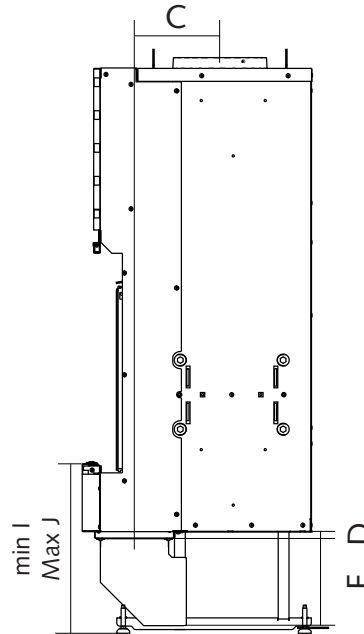
## AFMETINGEN VAN DE LUCHTKAST OP DE HORIZONTALE AANSLUITING VIA ELLEBOOG VAN Ø160MM

\* niet compatibel met een ventilator

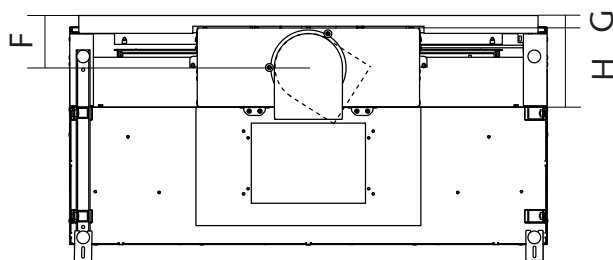
VOORAANZICHT



PROFIELAANZICHT



ONDERAANZICHT



AFMETINGEN (IN MM)	A	B	C*	D	E	F	G	H	I	J
STÜV 22/70	520	355	198	15	200	130	30	180	400	600
STÜV 22/90	520	455	198	15	200	130	30	180	400	600
STÜV 22/110	520	555	198	15	200	130	30	180	400	600

\* afstand tussen het midden van de tapbuis van de luchtinlaat en het midden van de rookuitlaat

CIRCUIT VOOR CONVECTIELUCHT & VERBRANDINGSLUCHT



**VERBRANDING:  
GLAS OMLAAG**

1. Verbrandingslucht. De lucht die nodig is voor de verbranding wordt van buiten het gebouw gehaald (onder of achter de haard).
2. Verbranding. De luchttoevoer, de verbrandingskamer en de rookgasafvoer vormen een luchtdicht systeem dat de ventilatie en isolatie van het gebouw niet hindert.
3. De aangezogen lucht verhindert dat rook zich op het glas afzet. Zo hebt u altijd het beste zicht op het vlammenspektakel.
4. De rook wordt via een warmtewisselaar afgevoerd naar de schoorsteen.

**VERBRANDING:  
OPEN HAARD FUNCTIE**

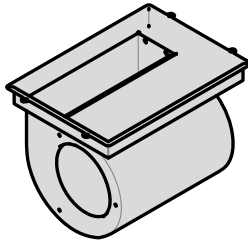
5. Bij gebruik als open haard wordt de verbrandingslucht omgeleid en komt onderaan de haardopening in de verbrandingskamer. Het vuur verbruikt dus geen warme lucht uit de ruimte en brengt de ventilatie niet uit evenwicht.
6. Bij open vlammen wordt de klep geopend waardoor de rook zonder bochten naar de schoorsteen wordt geleid. De benodigde druk wordt verlaagd waardoor er geen rook in de ruimte kan terechtkomen.

**CONVECTIE:  
UW LEEFRUIMTE VERWARMEN**

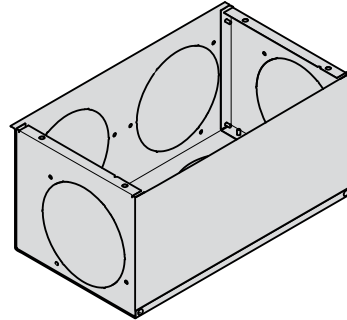
7. De koudere omgevingslucht wordt opgenomen door de haard.
8. De omgevingslucht circuleert in de convectieruimte en neemt de warmte van het toestel op.
9. De opgewarmde lucht stroomt op natuurlijke wijze uit het apparaat en verspreidt zich in de ruimte.

Er kan een ventilator worden geplaatst om deze stroom te versnellen en de warmteverdeling te optimaliseren.

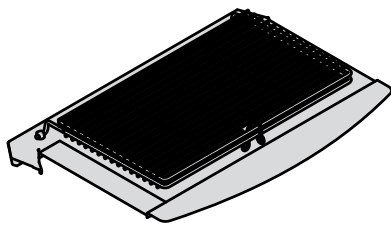
VENTILATIEKIT



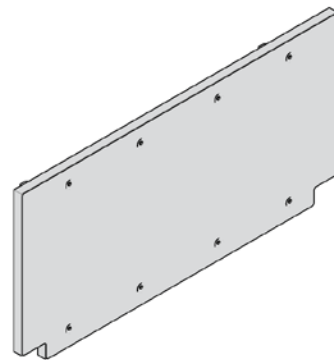
VENTILATORKAST



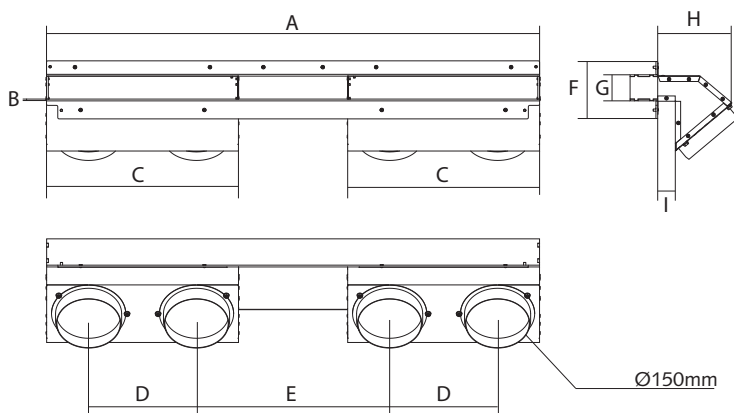
BARBECUE



ISOLATIEKIT VOORKANT



WARMTLUCHTUITLAAT



AFMETINGEN  
(IN MM)

	A	B	C	D	E	F	G	H	I
STÜV 22/70	-	-	-	-	-	-	-	-	-
STÜV 22/90	895	4	425	240	230	130	60	170	40
STÜV 22/110	1095	4	425	240	430	130	60	170	40

**plezier van het vuur**

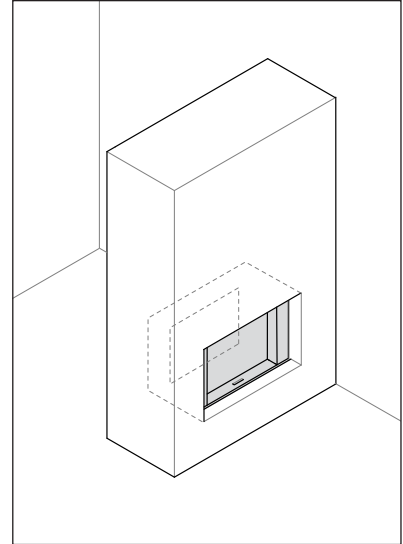
volledig en identiek zicht op het vuur  
zowel bij open als gesloten haard  
nauwkeurige afstelling van de verbranding, bij groot benuttingsbereik, hoog rendement

**integratie in de architectuur**

toestel met grote dichtheid  
de kaders vergemakkelijken de afwerking, verbergen het metselwerk en beschermen de muur tegen warmte en vuile plekken

**gemakkelijk gebruik en onderhoud**

gemakkelijk gebruik bij open haard dankzij de luchtklep en het geïntegreerde systeem voor beheer van de compensatielucht  
gemakkelijke installatie: één enkele uitboring voor rechtstreekse inlaat en compensatie  
gemakkelijke schoonmaak en onderhoud



**octrooien**

EP 1445541

**TECHNISCHE KENMERKEN**

**ALGEMEEN**

SOORT HAARD	ingebouwd
MATERIALEN	staal + gietijzer + vuurvaste stenen
KLEUR	Dark Grey
LADEN	manueel
BRANDSTOF	hout
STAND HOUTBLOKKEN	horizontaal
LENGTE HOUTBLOKKEN	50 cm

**GEWICHT / AFMETINGEN**

GEWICHT	296 kg
Ø ROOKKANAAL	250 mm
Ø WARMELUCHTUITLATEN	150 mm
Ø BUITENLUCHTINLAAT	100/160 mm

**LUCHT**

RECHTSTREEKSE BUITENAANSLUITING	✓
AFSTELLING PRIMAIRE LUCHT	✓
AFSTELLING SECONDAIRE LUCHT	✓
NAVERBRANDING	✓
DICHTHEID	+++
WERKT ZONDER VENTILATOR	✓
OVERVERHITTINGSINDICATOR	✓
COMPENSATIELUCHT	✓

**PRESTATIES**

NOMINAAL VERMOGEN	17 kW
BENUTTINGSBEREIK	7 - 19 kW
RENDEMENT	80%
CO-UITSTOOT	0,09%
UITSTOOT FIJNE DEELTJES	17 mg/Nm³
HOUTVERBRUIK	2,2 - 5,9 kg/h
MINIMALE TREK	12 Pa
MASSADEBIET VAN DE ROOKGASSEN	14,6 g/s
GEMIDDELDE T° VAN DE ROOKGASSEN	283°C
VERBRUIK VAN OMGEVINGSLUCHT VOOR DE VERBRANDING	40 m³/h
ENERGIE-EFFICIËNTIE-INDEX (EEI)	107
ENERGIE-EFFICIËNTIEKLASSE	A+

**MIN. ISOLATIEDIKTE TUSSEN HAARD EN BRANDBARE MATERIALEN**

ACHTERKANT	-
ZIJKANT	8 cm
BOVENKANT	14 cm
ONDERKANT	0 cm

**ACCESSOIRES / UITRUSTING**

ACCUMULATIE	X
KASTEN	X
BARBECUE	○
ASLADE	X
FRONTPANEEL	○
OPEN HAARD	○
VLOERPLAAT	X
PLAATSKLAAR	X
HOUTBLOKKENREK	○
ROTTEREND	X
SOKKEL	X
VENTILATOR	X
SCHUIFRUIT	✓

**LEGENDE**

✓	STANDAARD
X	NIET BESCHIKBAAR
○	OPTIONEEL

beantwoordt aan:

- OPair (CH)
- BImSchV2 (DE)
- BE Phase 3
- ECODESIGN 2022



**plezier van het vuur**

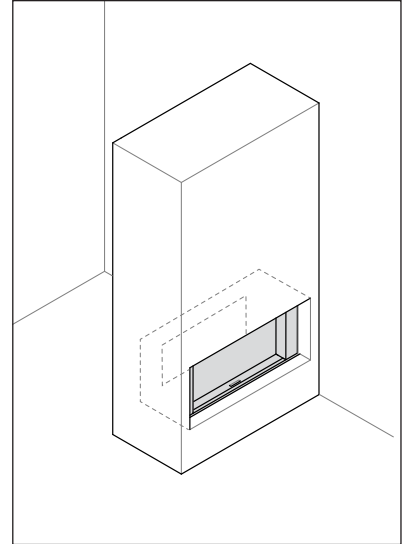
volledig en identiek zicht op het vuur  
zowel bij open als gesloten haard  
nauwkeurige afstelling van de verbranding, bij groot benuttingsbereik, hoog rendement  
toestel met grote dichtheid

**integratie in de architectuur**

de kaders vergemakkelijken de afwerking, verbergen het metselwerk en beschermen de muur tegen warmte en vuile plekken

**gemakkelijk gebruik en onderhoud**

gemakkelijk gebruik bij open haard dankzij de luchtklep en het geïntegreerde systeem voor beheer van de compensatielucht  
gemakkelijke installatie: één enkele uitboring voor rechtstreekse inlaat en compensatie  
gemakkelijke schoonmaak en onderhoud



**octrooien**

EP 1445541

**TECHNISCHE KENMERKEN**

**ALGEMEEN**

SOORT HAARD	ingebouwd
MATERIALEN	staal + gietijzer + vuurvaste stenen
KLEUR	Dark Grey
LADEN	manueel
BRANDSTOF	hout
STAND HOUTBLOKKEN	horizontaal
LENGTE HOUTBLOKKEN	80 cm

**GEWICHT / AFMETINGEN**

GEWICHT	314 kg
Ø ROOKKANAAL	250mm
Ø WARMELUCHTUITLATEN	150mm
Ø BUITENLUCHTINLAAT	100/160mm

**LUCHT**

RECHTSTREEKSE BUITENAANSLUITING	✓
AFSTELLING PRIMAIRE LUCHT	✓
AFSTELLING SECONDAIRE LUCHT	✓
NAVERBRANDING	✓
DICHTHEID	+++
WERKT ZONDER VENTILATOR	✓
OVERVERHITTINGSINDICATOR	✓
COMPENSATIELUCHT	✓

**PRESTATIES**

NOMINAAL VERMOGEN	20 kW
BENUTTINGSBEREIK	8-23 kW
RENDEMENT	77%
CO-UITSTOOT	0,08%
UITSTOOT FIJNE DEELTJES	25 mg/Nm³
HOUTVERBRUIK	2,5-7,1 kg/h
MINIMALE TREK	12 Pa
MASSADEBIET VAN DE ROOKGASSEN	20,3 g/s
GEMIDDELTE T° VAN DE ROOKGASSEN	317 °C
VERBRUIK VAN OMGEVINGSLUCHT VOOR DE VERBRANDING	51 m³/h
ENERGIE-EFFICIËNTIE-INDEX (EEI)	102
ENERGIE-EFFICIËNTIEKLASSE	A

**MIN. ISOLATIEDIKTE TUSSEN HAARD EN BRANDBARE MATERIALEN**

ACHTERKANT	-
ZIJKANT	0 cm / geen brandbare materialen
BOVENKANT	10 cm
ONDERKANT	10 cm

**ACCESSOIRES / UITRUSTING**

ACCUMULATIE	X
KASTEN	X
BARBECUE	○
ASLADE	X
FRONTPANEEL	○
OPEN HAARD	○
VLOERPLAAT	X
PLAATSKLAAR	X
HOUTBLOKKENREK	○
ROTTEREND	X
SOKKEL	X
VENTILATOR	X
SCHUIFRUIT	✓

**LEGENDE**

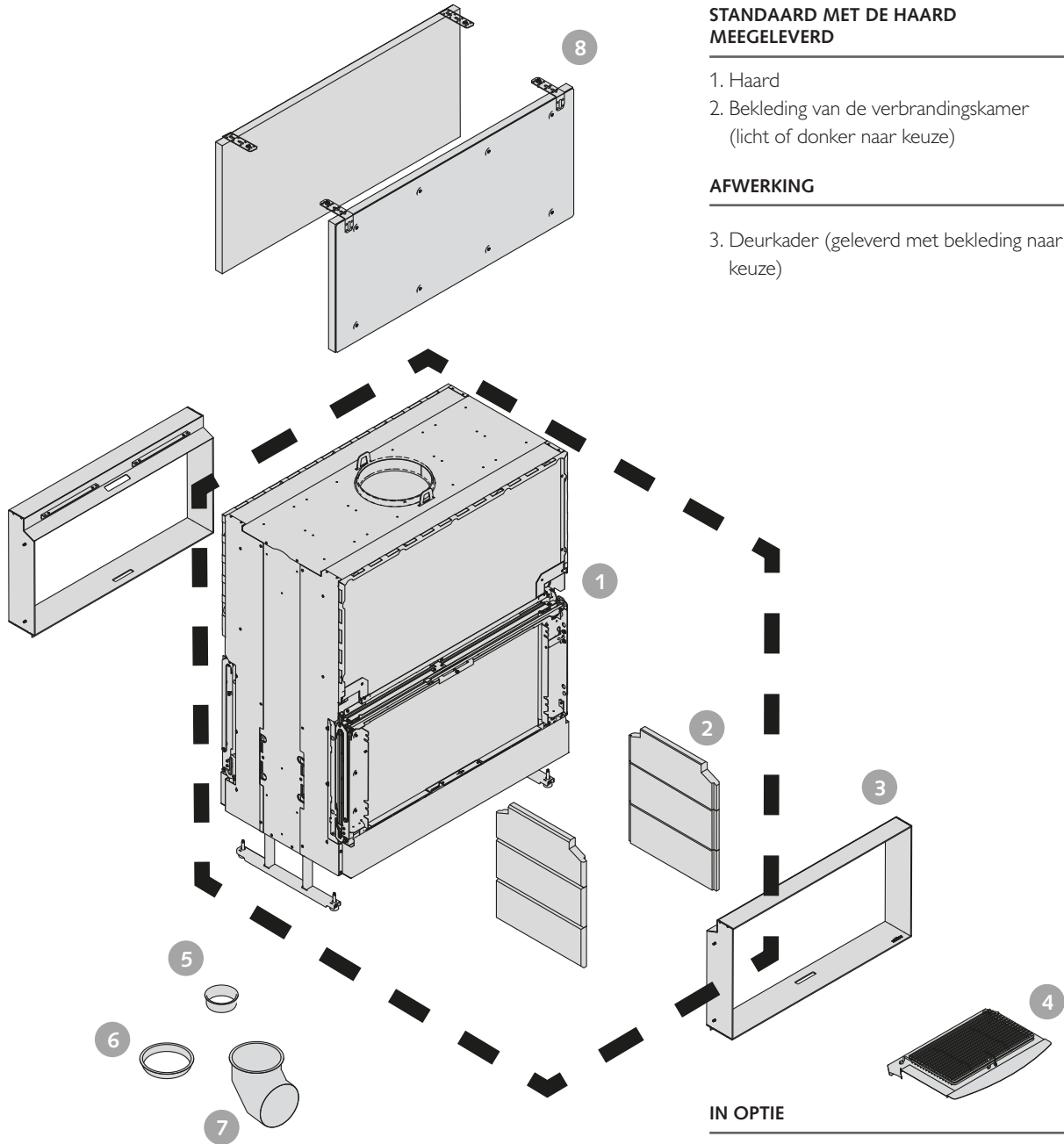
✓	STANDAARD
X	NIET BESCHIKBAAR
○	OPTIONEEL

beantwoordt aan:

- OPair (CH)
- BImSchV2 (DE)
- BE Phase 3
- ECODESIGN 2022



## DE BASISHAARD EN ZIJN OPTIES



### STANDAARD MET DE HAARD MEEGELEVERD

1. Haard
2. Bekleding van de verbrandingskamer (licht of donker naar keuze)

### AFWERKING

3. Deurkader (geleverd met bekleding naar keuze)

### IN OPTIE

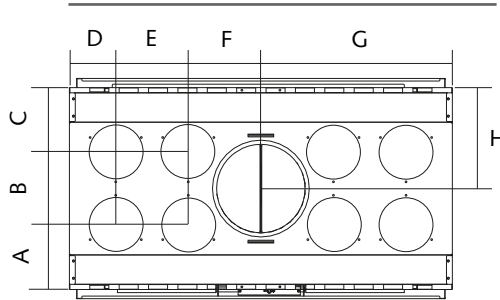
4. Barbecuekit
5. Tapbuis Ø100mm voorbuitenluchtinlaat (geleverd met slang)
6. Tapbuis Ø160mm voor buitenluchtinlaat + compensatielucht (geleverd met slang)
7. Tapbuis en elleboog Ø160mm voor buitenluchtinlaat + compensatielucht
8. Isolatieset voorzijde

# Stûv 22 DF | De haard

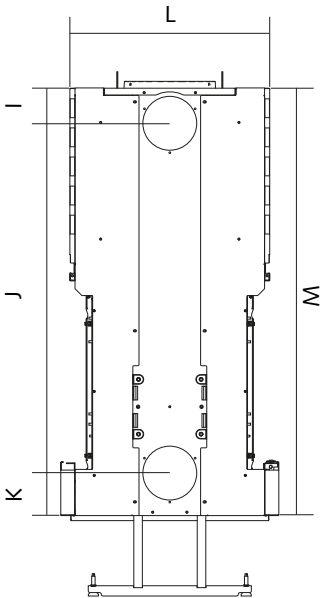


## AFMETINGEN VAN HET APPARAAT ZONDER DEUR EN ZONDER AFWERKING

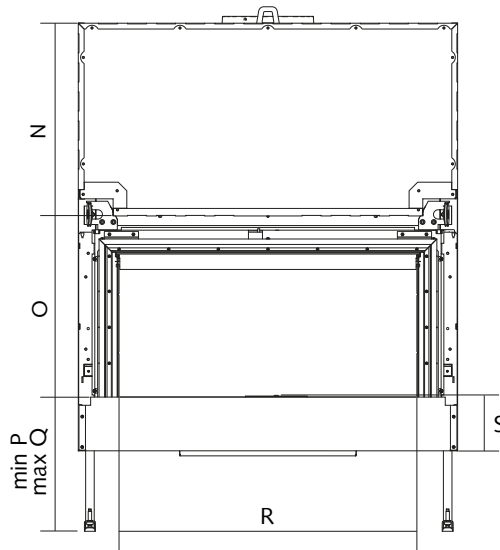
BOVENAANZICHT



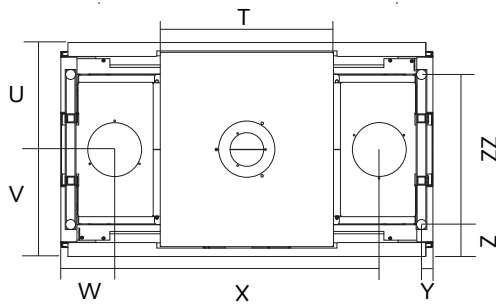
PROFIELAANZICHT



VOORAANZICHT



ONDERAANZICHT

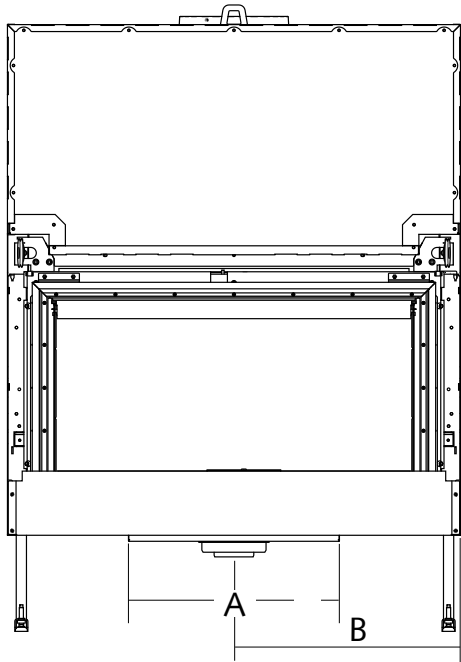


AFM.

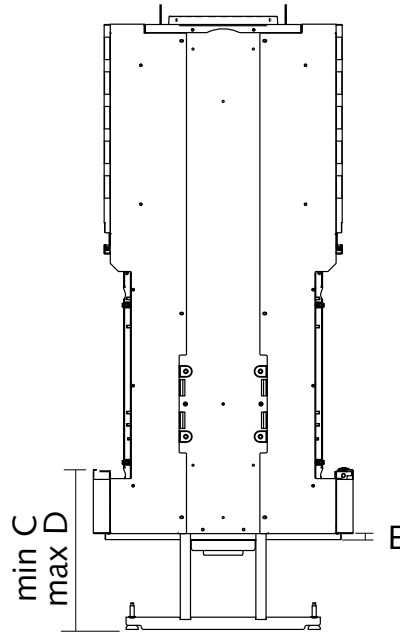
(MM)	A	B	C	D	E	F	G	H	I	J	K	L	M	N	O	P	Q	R	S	T	U	V	W	X	Y	Z	ZZ
22/90	187	210	187	204	-	250	454	292	104	1121	125	584	1350	563	630	220	600	670	165	516	319	319	89	727	29	95	447
22/110	187	210	187	134	210	210	554	292	104	1021	125	584	1250	563	530	220	600	870	165	516	319	319	160	787	29	95	447

**AFMETINGEN VAN DE LUCHTKAST OP DE VERTICALE AANSLUITING VIA TAPBUIS VAN Ø 100 MM OF Ø160 MM**

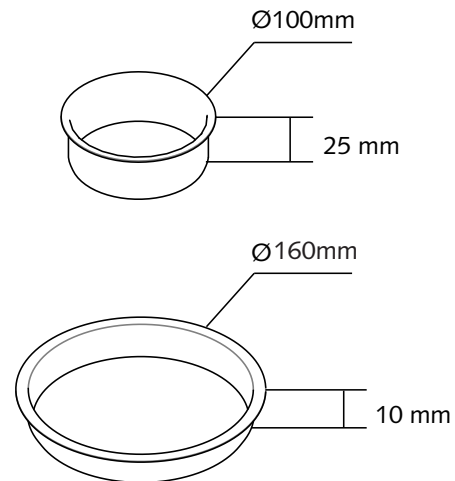
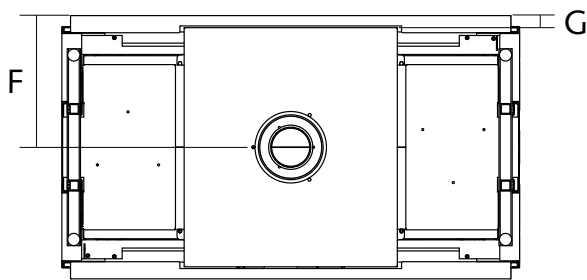
VOORAANZICHT



PROFIELAANZICHT



ONDERAANZICHT



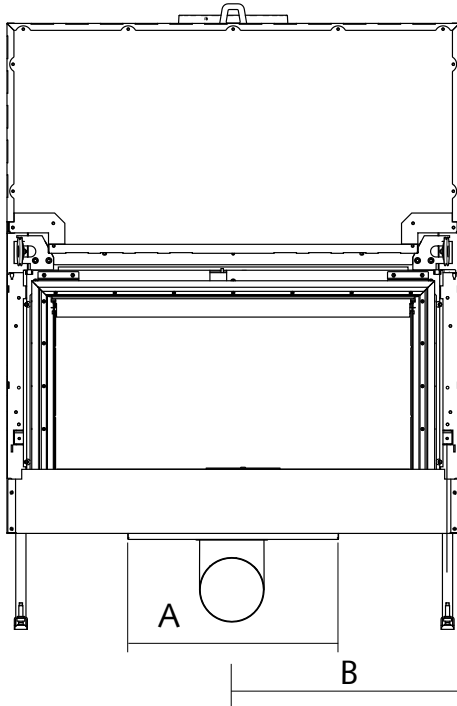
**AFMETINGEN (IN MM)**

	A	B	C	D	E	F	G
STÜV 22/90	516	454	220	600	15	319	29
STÜV 22/110	516	554	220	600	15	319	29

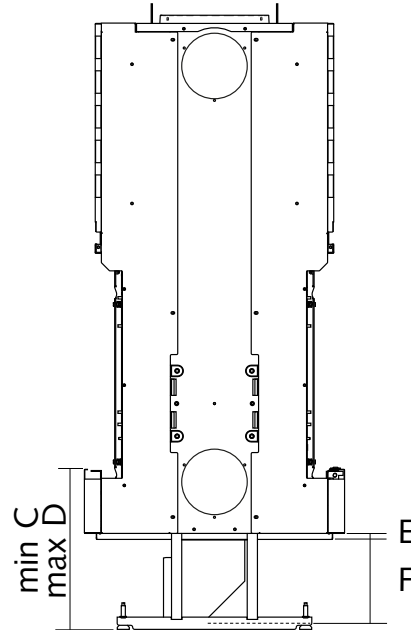


## AFMETINGEN VAN DE LUCHTKAST OP DE HORIZONTALE AANSLUITING VIA ELLEBOOG VAN Ø160MM

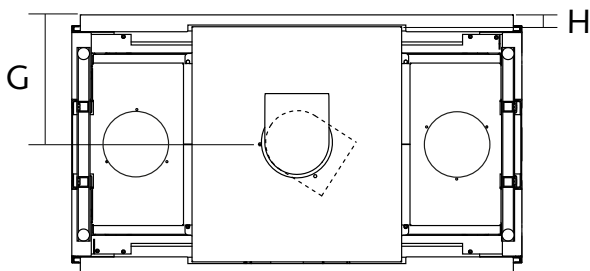
VOORAANZICHT



PROFIELAANZICHT



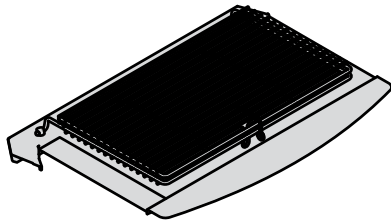
ONDERAANZICHT



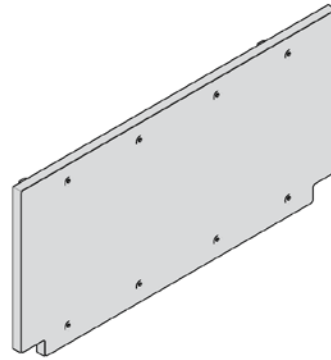
**AFMETINGEN (IN MM)**

	A	B	C	D	E	F	G	H
STÜV 22/90	516	454	400	600	15	200	319	29
STÜV 22/110	516	554	400	600	15	200	319	29

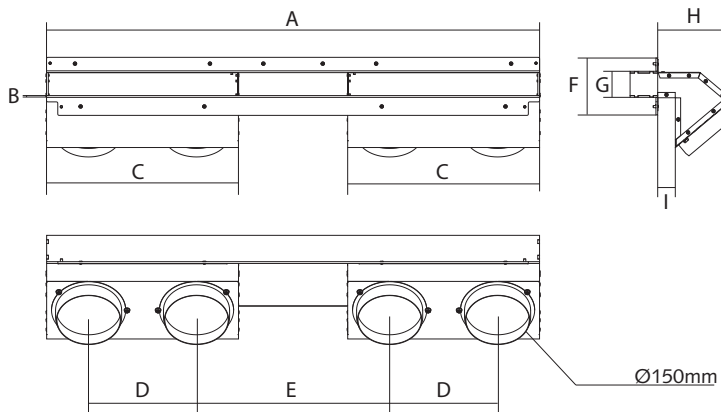
BARBECUE



ISOLATIEKIT VOORKANT



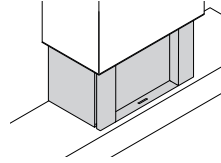
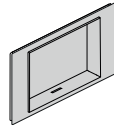
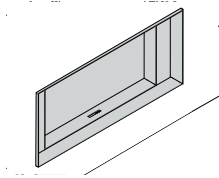
WARMTLUCHTUITLAAT



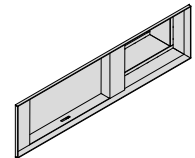
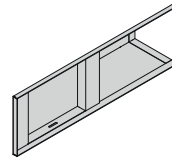
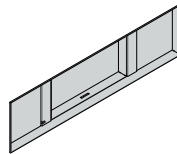
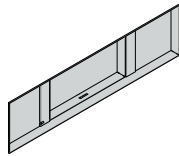
AFMETINGEN  
(IN MM)

	A	B	C	D	E	F	G	H	I
STÜV 22/90	895	4	425	240	230	130	60	170	40
STÜV 22/110	1095	4	425	240	430	130	60	170	40

**KADERS**

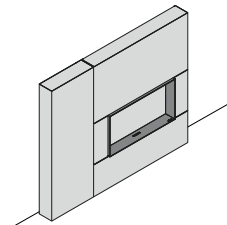
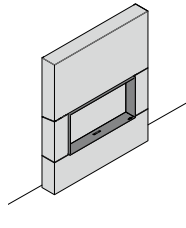
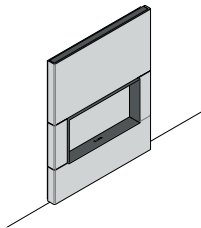


	S4	A4	C2
22/70 SF	✓	✓	✓
22/90 SF	✓	✓	✓
22/110 SF	✓	✓	✓
22/90 DF	✓	✓	-
22/110 DF	✓	✓	-



	L4	TE BEKLEDEN STEUNKADER L4	D3	D4
22/70 SF	-	-	✓	✓
22/90 SF	✓	✓	✓	✓
22/110 SF	✓	✓	✓	✓
22/90 DF	✓	✓	-	✓
22/110 DF	✓	✓	-	✓

**FRONTPANELEN**

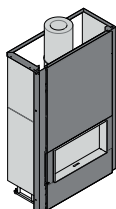


	DS	SF1	SF2
22/70 SF	✓	-	-
22/90 SF	✓	✓	✓
22/110 SF	✓	✓	✓
22/90 DF	✓	-	-
22/110 DF	✓	-	-

# Stûv 22 | Bekledingen



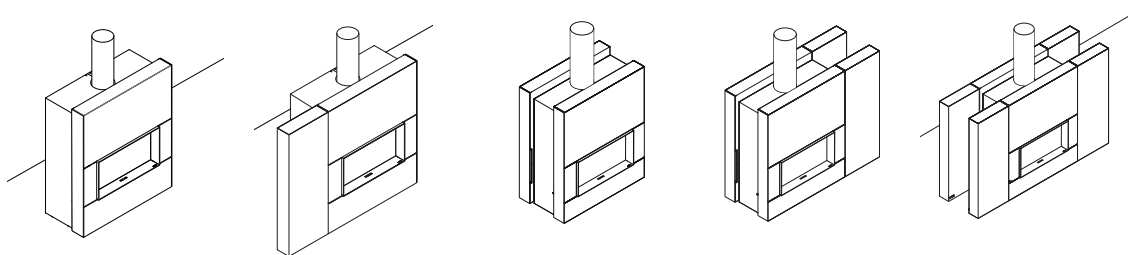
## STRUCTUUR



### STRUCTUUR

22/70 SF	✓
22/90 SF	✓
22/110 SF	✓
22/90 DF	✓
22/110 DF	✓

## PLAATSKLARE SCHOEW



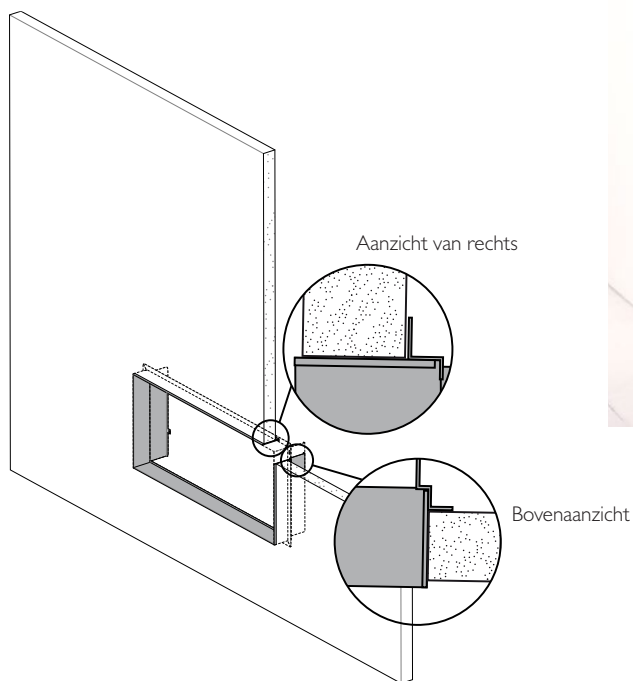
	SF1	SF2	DF1	DF2	DF7
22/70 SF	-	-	-	-	-
22/90 SF	✓	✓	-	-	-
22/110 SF	✓	✓	-	-	-
22/90 DF	-	-	✓	✓	✓
22/110 DF	-	-	✓	✓	✓

# Stûv 22 | Kader S4\*

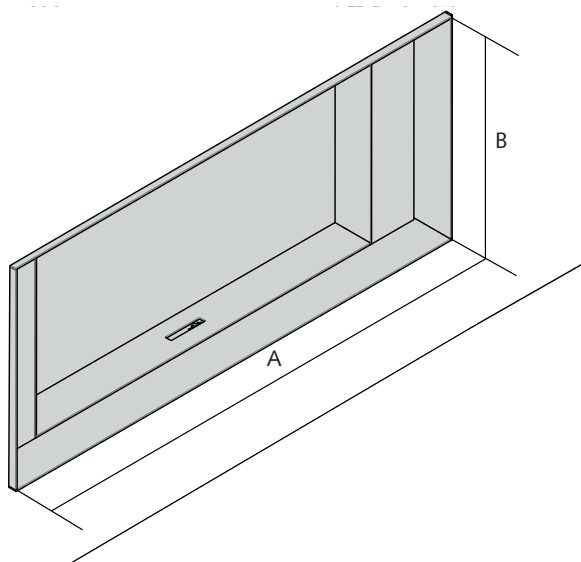


\* in Stûv Dark Grey

## BEKLEDING VAN HET KADER S4



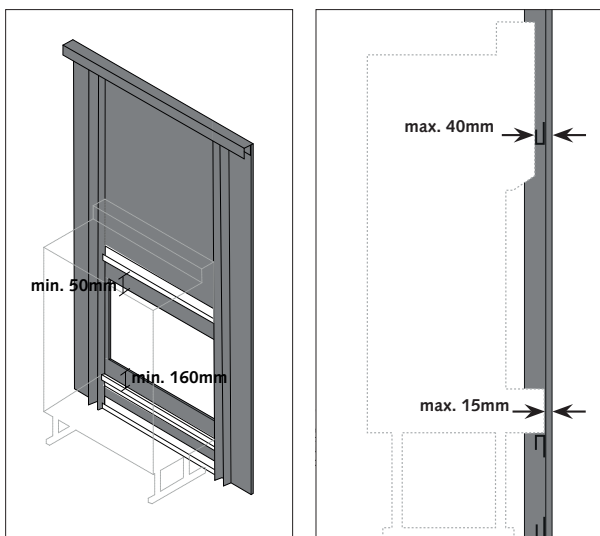
AFMETINGEN (IN MM)	A	B
STÛV 22/70	735	675
STÛV 22/90	935	605
STÛV 22/110	1135	505



# Stûv 22 | Kader A4\*



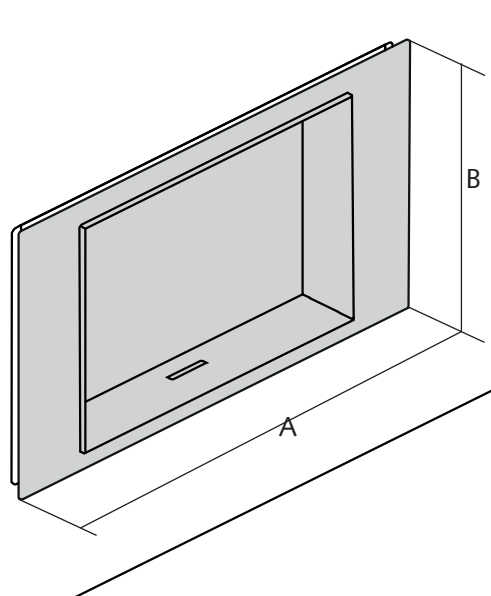
\* verkrijgbaar in gelakt glas zwart mat, mokka mat, wit hoogglans en geroest staal



### Opgelet!

Het A4-kader kan enkel gebruikt worden met fijne tussenwanden **bestaande uit profielen van maximaal 27 mm** en panelen van maximaal 15 mm.

AFMETINGEN (IN MM)	A	B
STÛV 22/70	780	749
STÛV 22/90	980	678
STÛV 22/110	1180	578

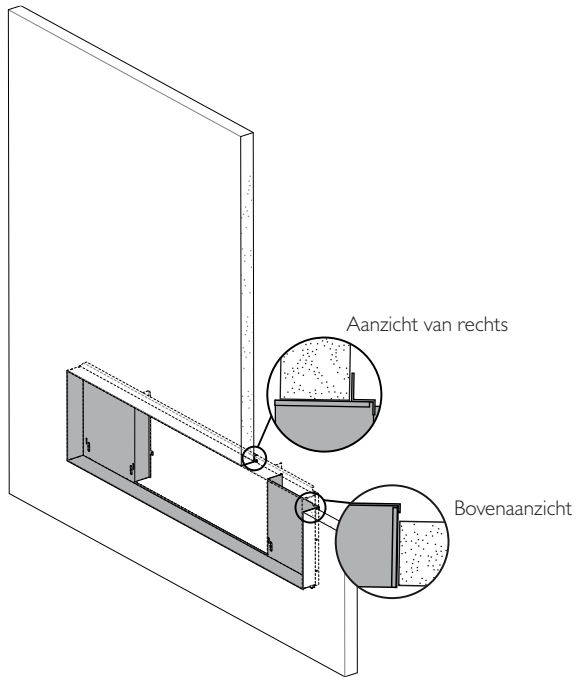


# Stûv 22 | Kader L4\*

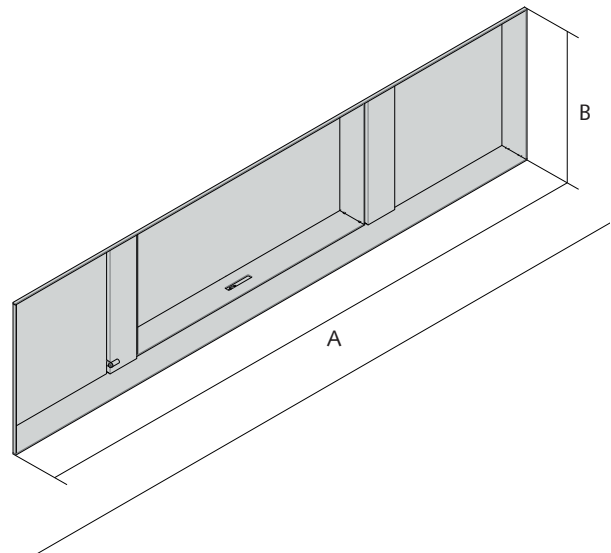


\* in Dark Grey staal, ook verkrijgbaar in breedte op maat

## BEKLEDING VAN HET KADER L4



AFMETINGEN (IN MM)	A	B
STÛV 22/70	-	-
STÛV 22/90	1970	605
STÛV 22/110	1970	505

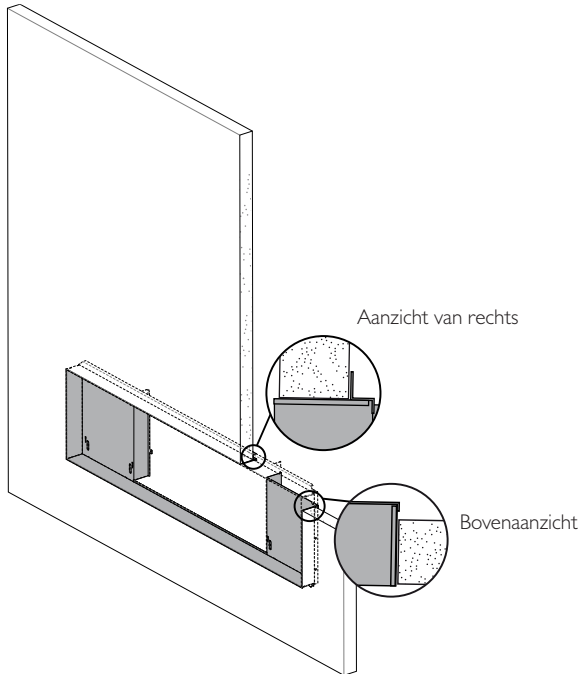


# Stûv 22 | Te bekleden steunkader L4\*



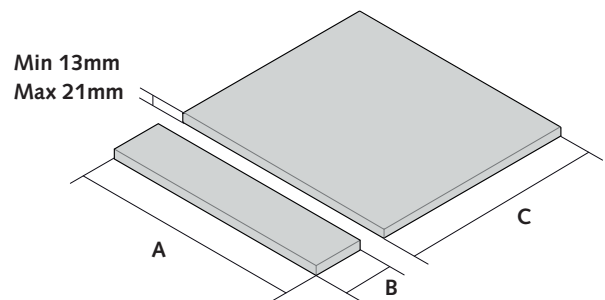
\* in Dark Grey staal, ook verkrijgbaar in breedte op maat

## BEKLEDING VAN HET KADER L4 TE BEKLEDEN



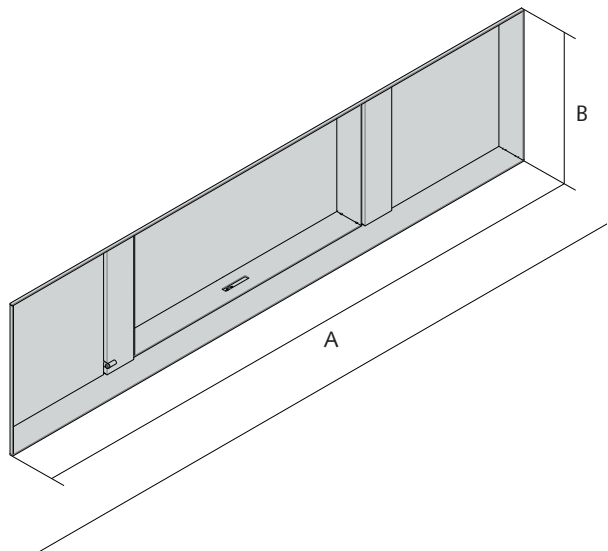
### AFWERKINGSPANELEN VAN KADER L4 VOOR DE "TE BEKLEDEN" VERSIE

AFMETINGEN (IN MM)	A	B	C
STÛV 22/70	-	-	-
STÛV 22/90	571	101	514
STÛV 22/110	471	101	414



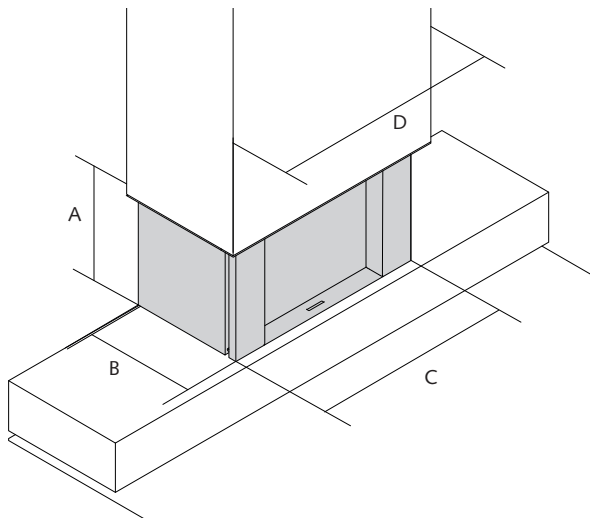
### KADER L4

AFMETINGEN (IN MM)	A	B
STÛV 22/70	-	-
STÛV 22/90	1970	605
STÛV 22/110	1970	505

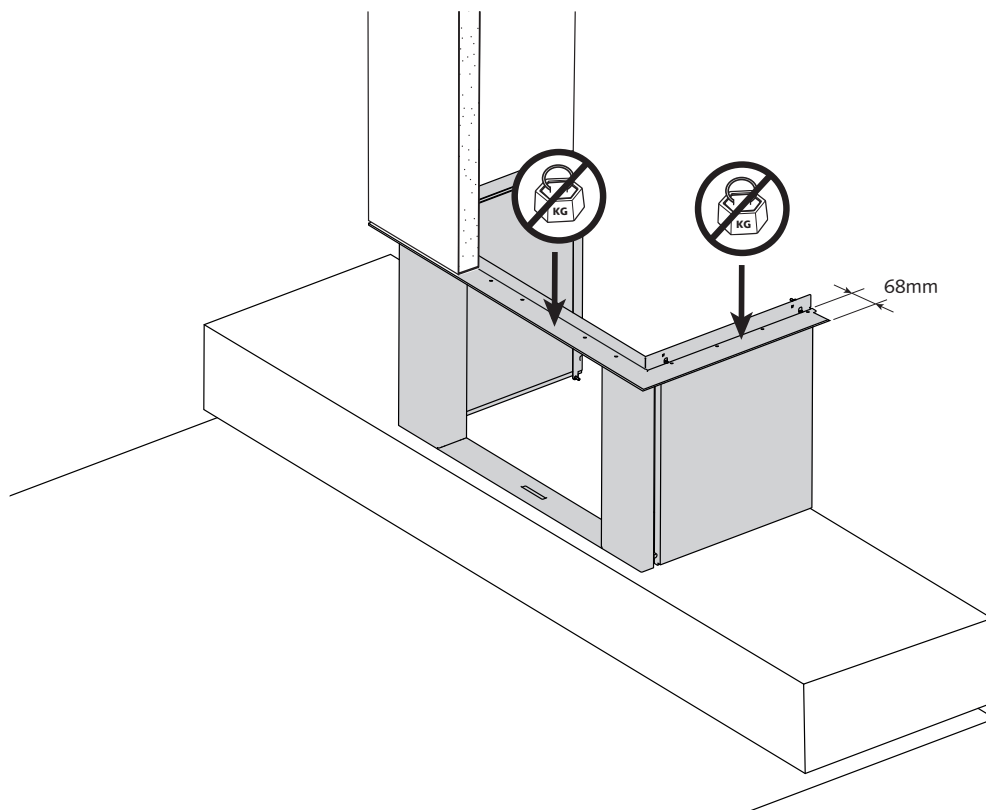




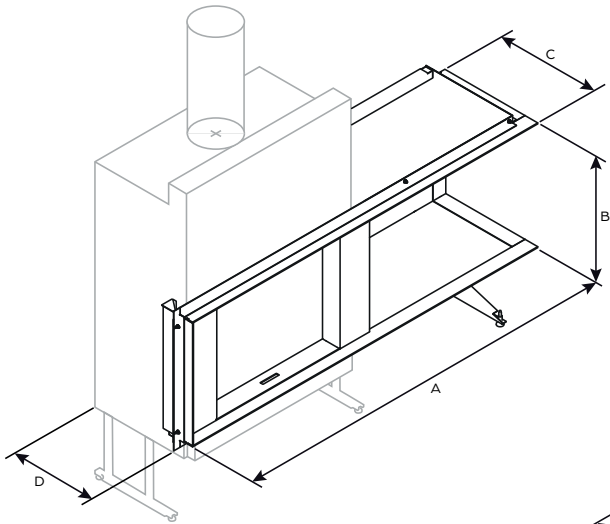
AFMETINGEN (IN MM)	A	B	C	D
STÛV 22/70	685	566	810	940
STÛV 22/90	585	566	1010	1140
STÛV 22/110	485	566	1210	1340



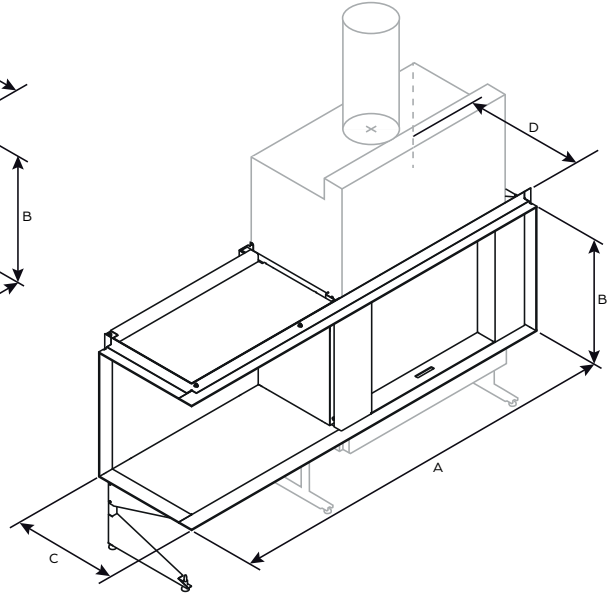
VOORZORGSMAATREGELEN VOOR DE INSTALLATIE



KADER D3 VOOR STÛV 22 SF



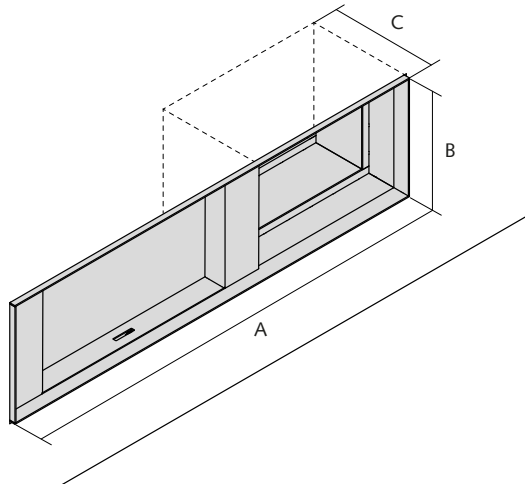
D3 rechts



D3 links

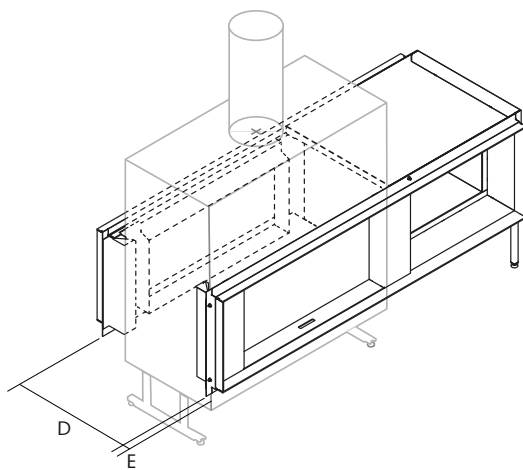
AFMETINGEN (IN MM)	A	B	C	D
STÛV 22/70	1700	668	517	535
STÛV 22/90	1900	598	517	535
STÛV 22/110	1900	498	517	535

KADER D4 VOOR STÛV 22 SF



AFMETINGEN (IN MM)	A	B	C
STÛV 22/70	1700	665	600
STÛV 22/90	1900	595	600
STÛV 22/110	1900	495	600

KADER D4 VOOR STÛV 22 DF



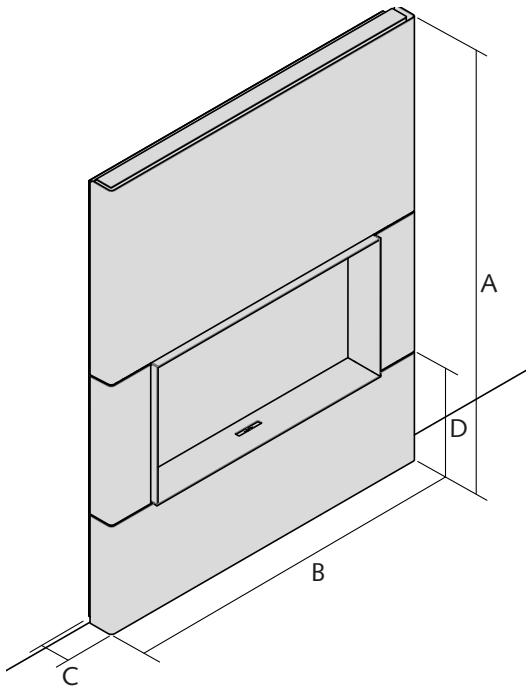
AFMETINGEN (IN MM)	D	E
STÛV 22/90	650	76
STÛV 22/110	650	76



# Stûv 22 | Frontpaneel DS\* voor Stûv 22 SF



\* Verkrijgbaar in verschillende kleuren:RAL 9010, Concrete Grey, Dark Grey en geroest staal;  
geleverd met een specifieke gereedschap voor de zijwande

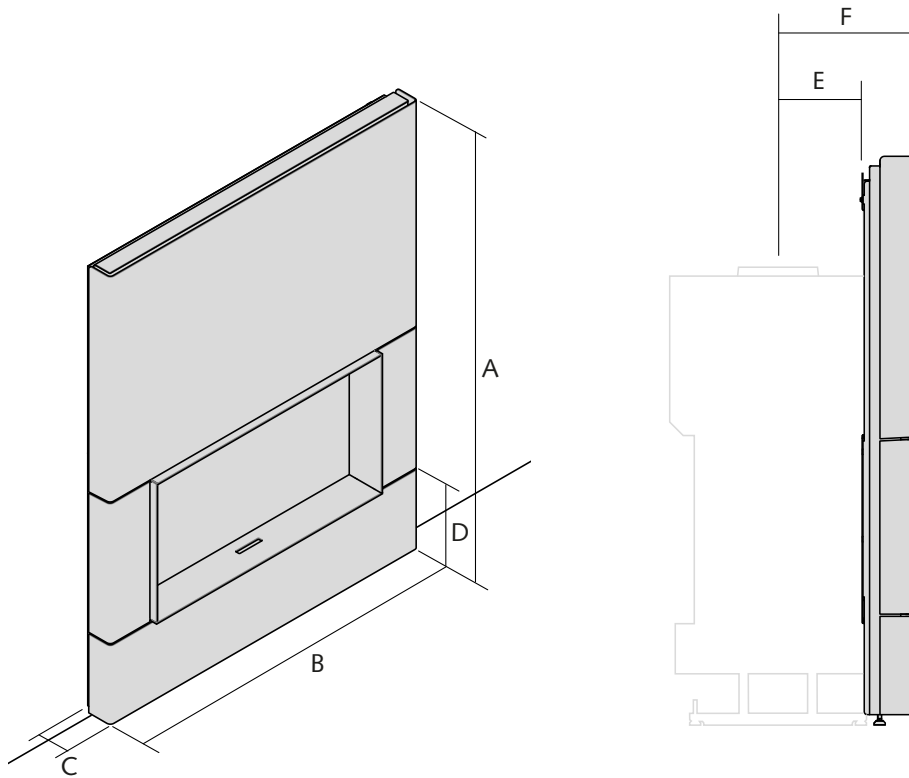


AFMETINGEN (IN MM)	A	B	C	D
STÛV 22/70	1770	795	115	400
STÛV 22/90	1630	995	115	400
STÛV 22/110	1530	1195	115	400

# Stûv 22 | Frontpaneel DS\* voor Stûv 22 DF



\* Verkrijgbaar in verschillende kleuren:RAL 9010, Concrete Grey, Dark Grey en geroest staal;  
geleverd met een specifieke gereedschap voor de zijwande



AFMETINGEN (IN MM)	A	B	C	D	E	F
STÛV 22/90	1605	996	130	265	222	354
STÛV 22/110	1505	1196	130	265	222	354

# Stûv 22 | Frontpanelen SF1 & SF2\*



\* Alleen beschikbaar voor Stûv 22/90 en Stûv 22/110

## integratie in de architectuur

het toestel is slechts gedeeltelijk ingebouwd

## hulp bij installatie

minder tijd nodig om af te werken,  
de haard kan na opbouw onmiddellijk aangestoken worden,  
kan mee worden verhuisd

## hulp bij de uitstalling

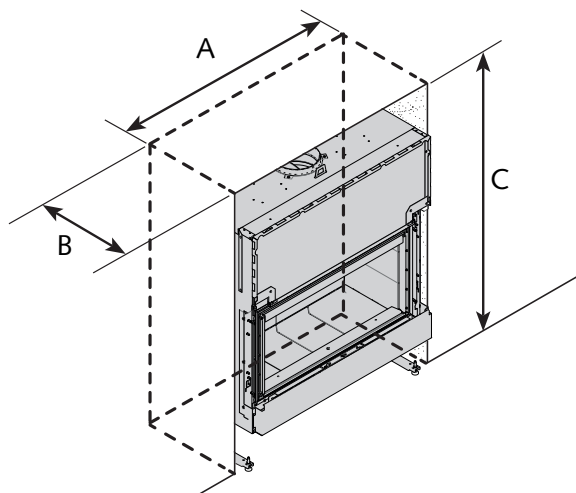
in de showroom en bij de particulier

## verschillende afwerkingsmogelijkheden

beschikbare kleuren in standard :  
RAL 9010, ConcreteGrey, DarkGrey  
roeststaal  
custom : 19 chromatische tinten



## AFMETINGEN VAN DE NIS (IN MM)



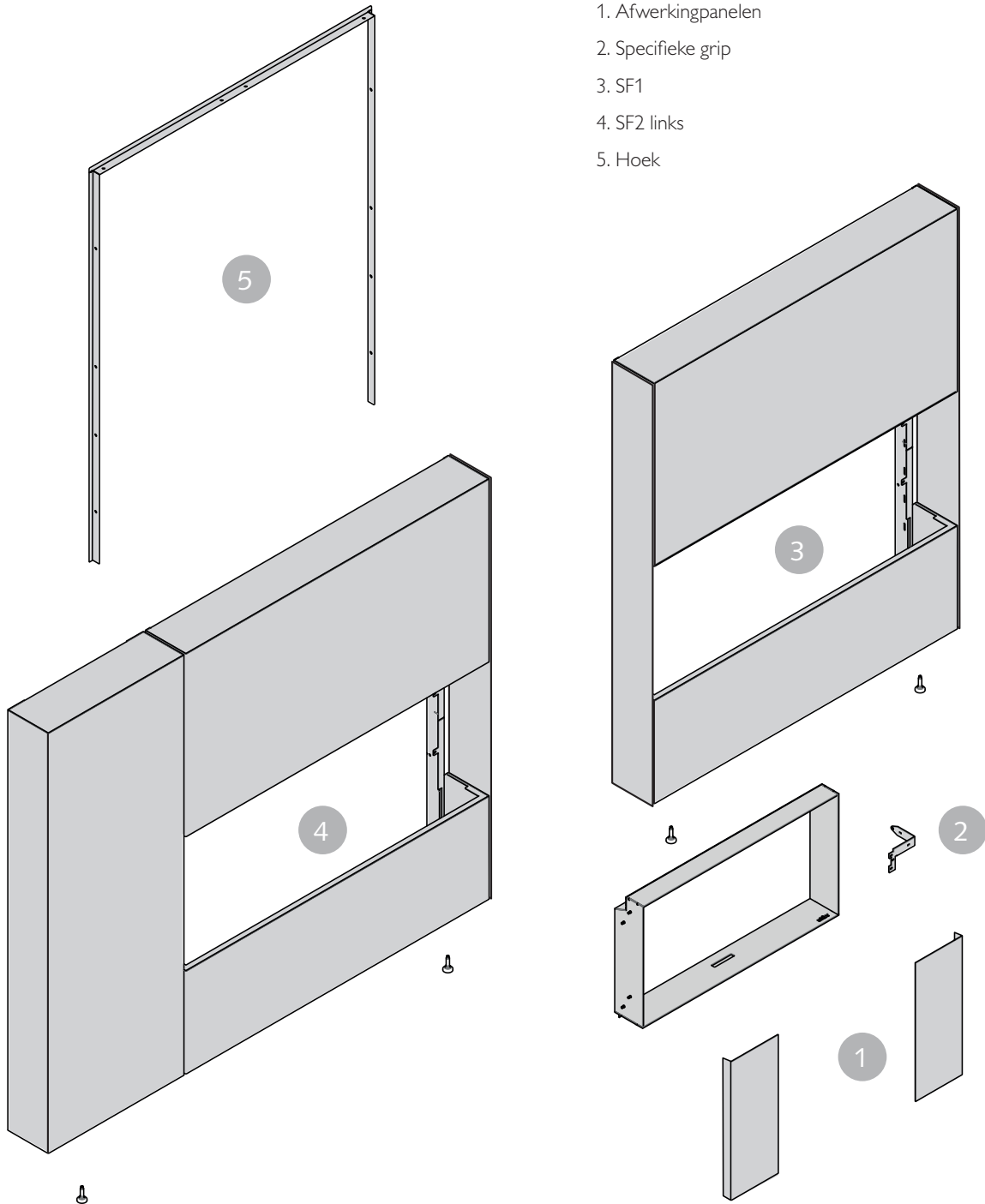
AFMETINGEN (IN MM)	A	B	C
STÛV 22/70	-	-	-
STÛV 22/90	1250	380	1520
STÛV 22/110	1150	380	1420

Vergeet niet om de heteluchtuitlaat te plannen

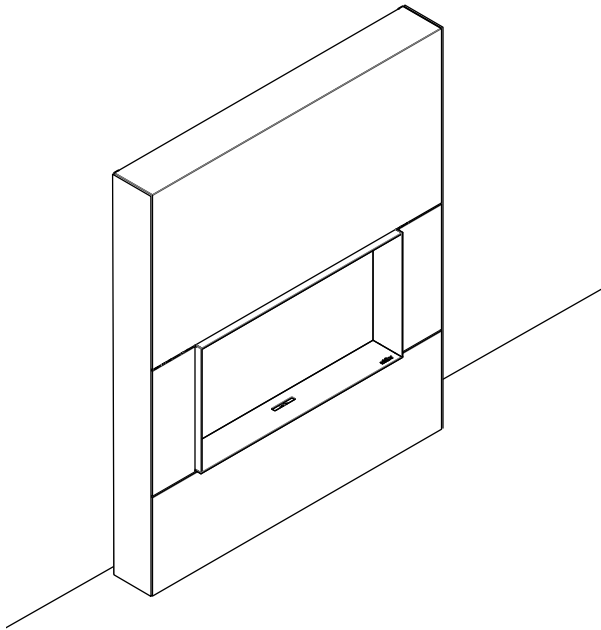
# Stûv 22 | Frontpanelen SF1 & SF2



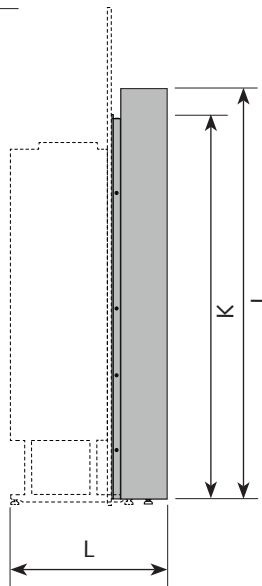
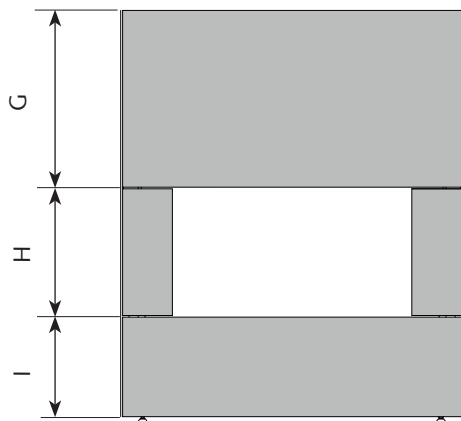
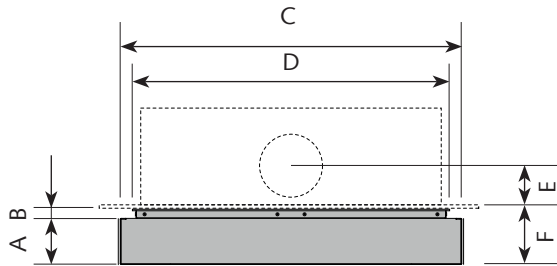
## OVERZICHT



1. Afwerkingspanelen
2. Specifieke grip
3. SF1
4. SF2 links
5. Hoek



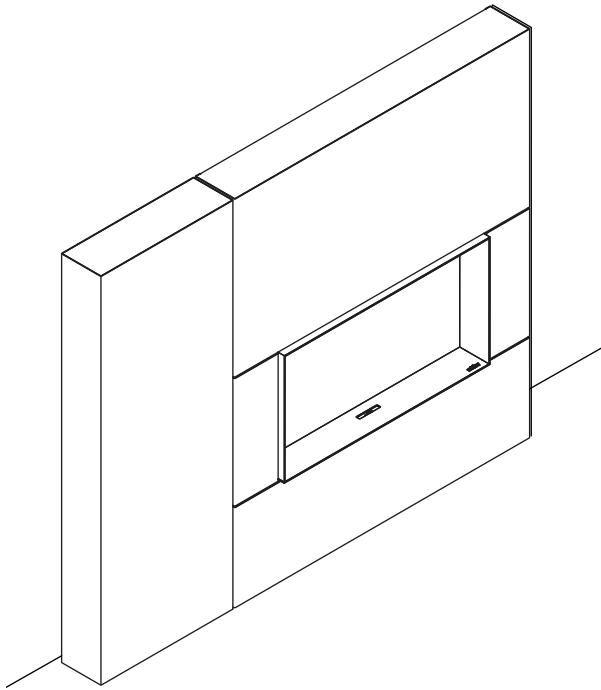
AFMETINGEN



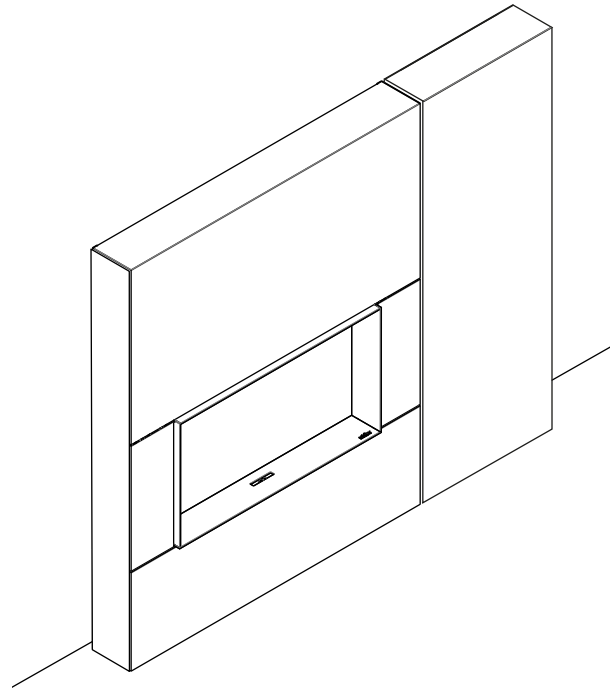
AFMETINGEN (IN MM)	STÛV 22/90	STÛV 22/110
A	170	170
B	30	30
C	970	1170
D	157	157
E	200	200
F	1004	1204
G	660	660
H	570	470
I	370	370
J	1610	1510
K	1500	1400
L	570	570



# Stûv 22 | Frontpaneel SF2

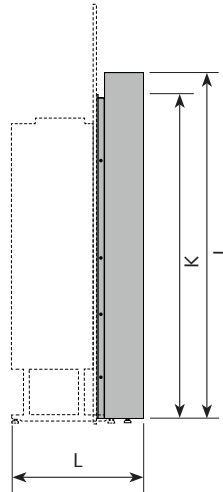
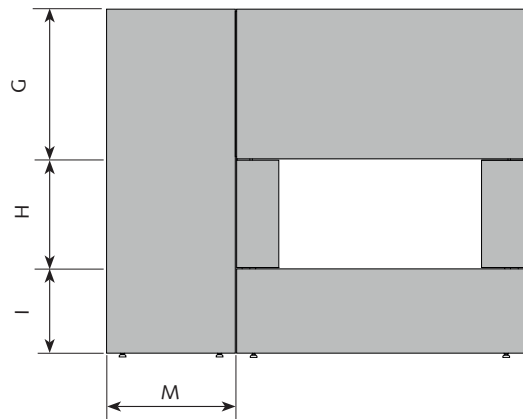
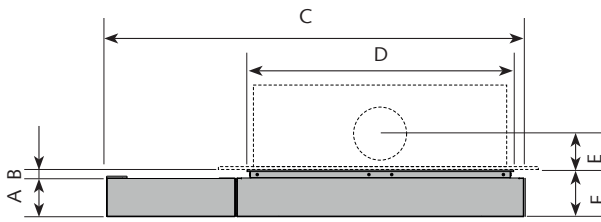


SF2 links



SF2 rechts

## AFMETINGEN



AFMETINGEN (IN MM)	STÛV 22/90	STÛV 22/110
A	170	170
B	30	30
C	1637	1837
D	970	1170
E	157	157
F	200	200
G	660	660
H	570	470
I	370	370
J	1610	1510
K	1500	1400
L	570	570
M	600	600

# Stûv 22 | Plaatsklare schouwen SF1 & SF2\*

stûv

\* Alleen beschikbaar voor Stûv 22/90 en Stûv 22/110

## gebruikscomfort door integratie van functies

stockeren en vervoeren van de houtblokken (optie),

Het gemak van een kachel met de voordelen van een liftdeurhaard

## integratie in de architectuur

inrichten van de ruimte op een toegankelijke manier

## hulp bij installatie

ideaal wanneer er geen nis is om de haard in te bouwen,

minder tijd nodig om af te werken,

de haard kan na opbouw onmiddellijk aangestoken worden,

kan mee worden verhuisd

## hulp bij de uitstalling

in de showroom en bij de particulier,

een gedefinieerd esthetisch resultaat

## verschillende afwerkingsmogelijkheden

beschikbare kleuren in standard :  
RAL 9010, ConcreteGrey, DarkGrey

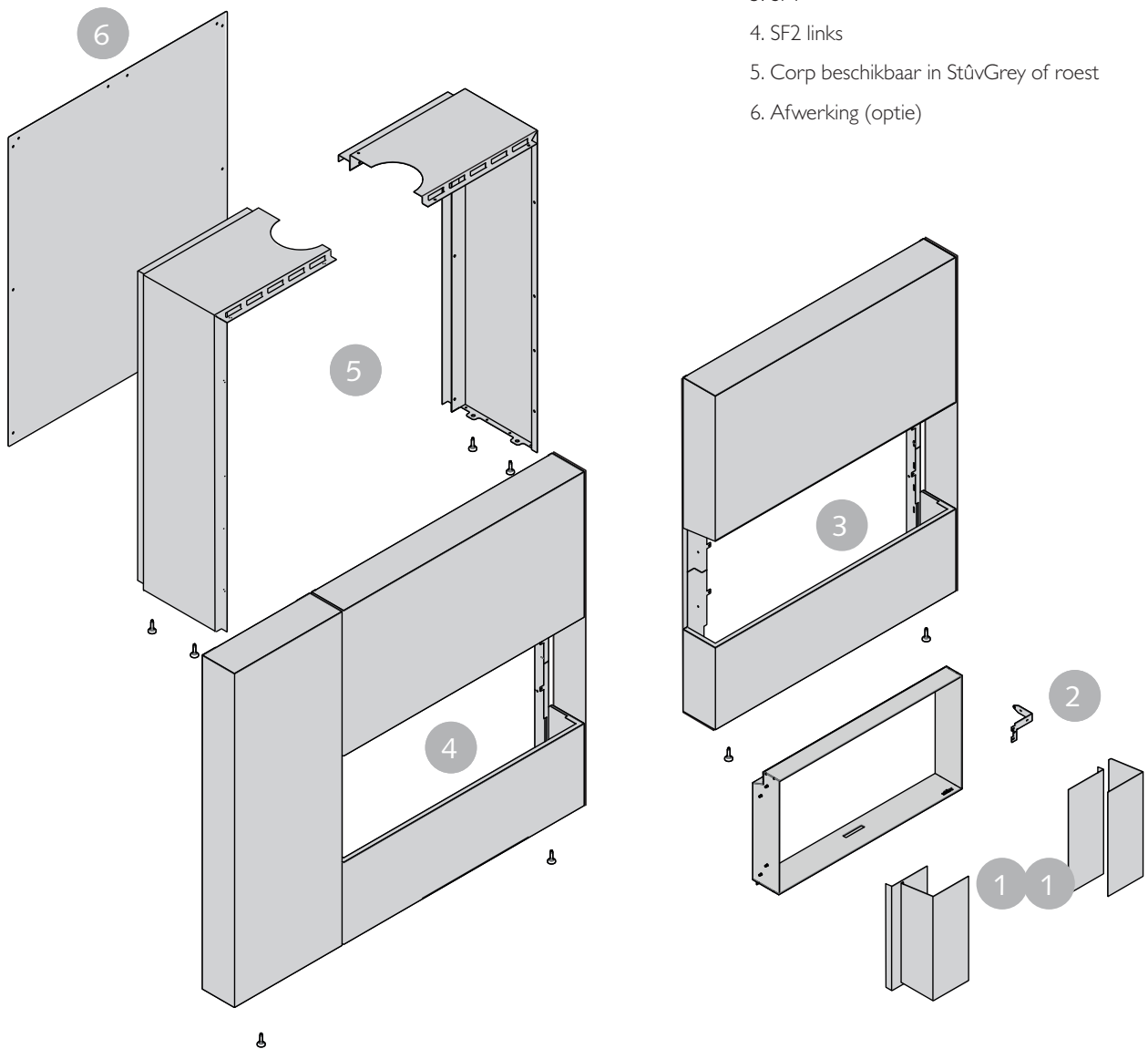
roeststaal

custom : 19 chromatische tinten

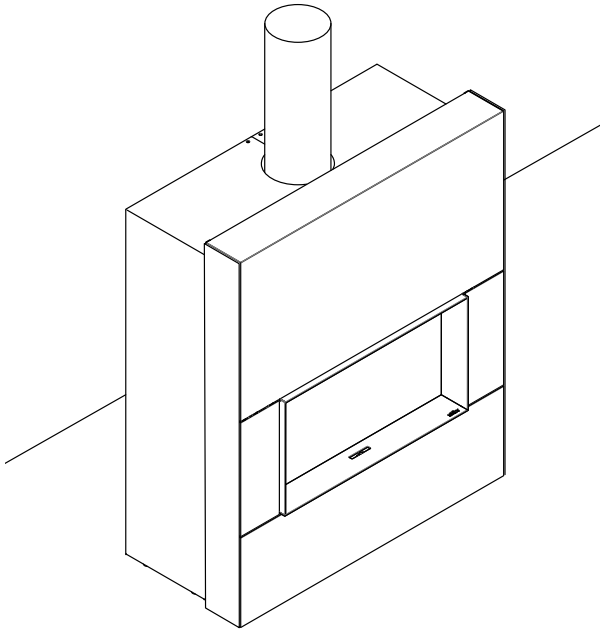


## OVERZICHT

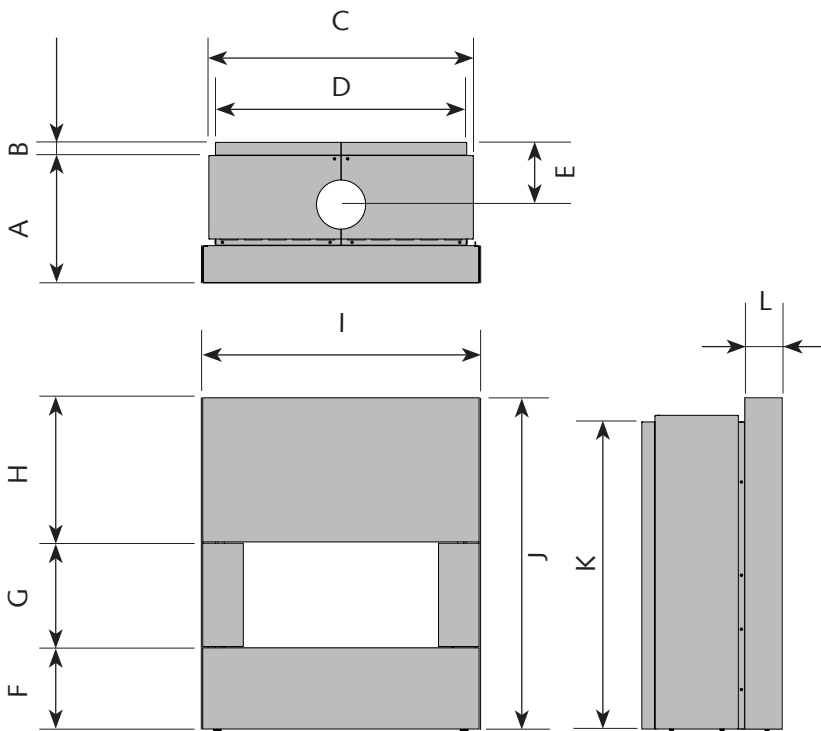
1. Afwerkingpanelenn
2. Specifieke grip
3. SF1
4. SF2 links
5. Corp beschikbaar in StûvGrey of roest
6. Afwerking (optie)



# Stûv 22 | Plaatsklare schouw SF1

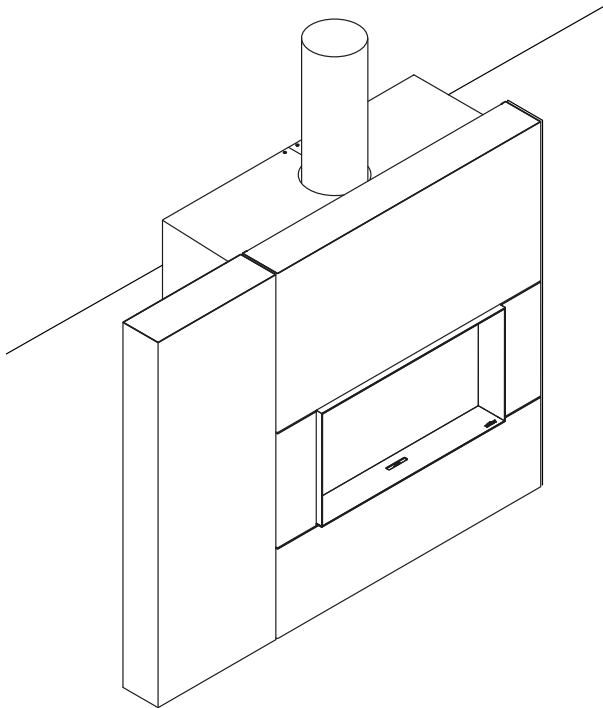


## AFMETINGEN

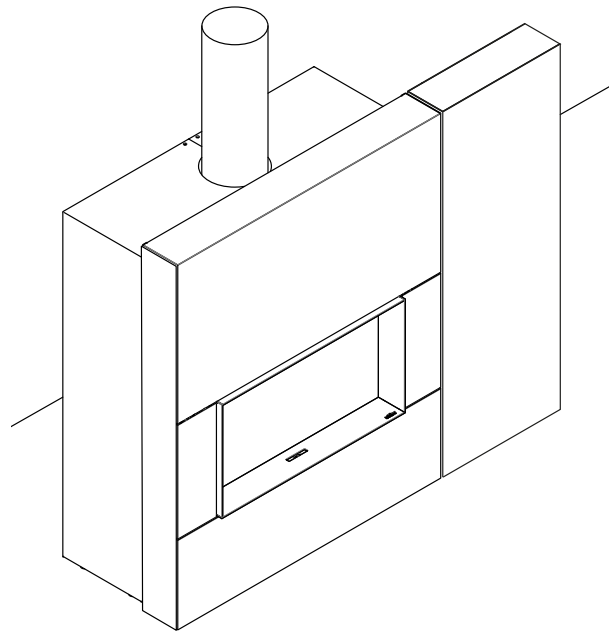


AFMETINGEN (IN MM)	STÛV 22/90	STÛV 22/110
A	580	580
B	60	60
C	1004	1204
D	944	1144
E	223	223
F	370	370
G	570	470
H	660	660
I	1074	1274
J	1610	1510
K	1495	1395
L	170	170

# Stûv 22 | Plaatsklare schouw SF2

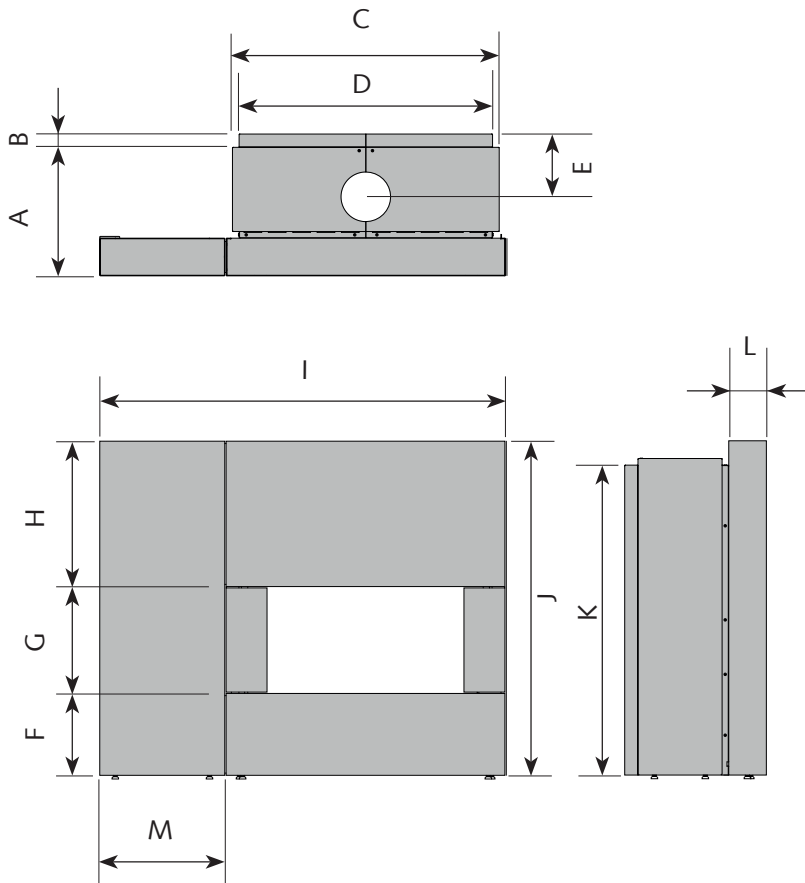


SF2 links



SF2 rechts

## AFMETINGEN

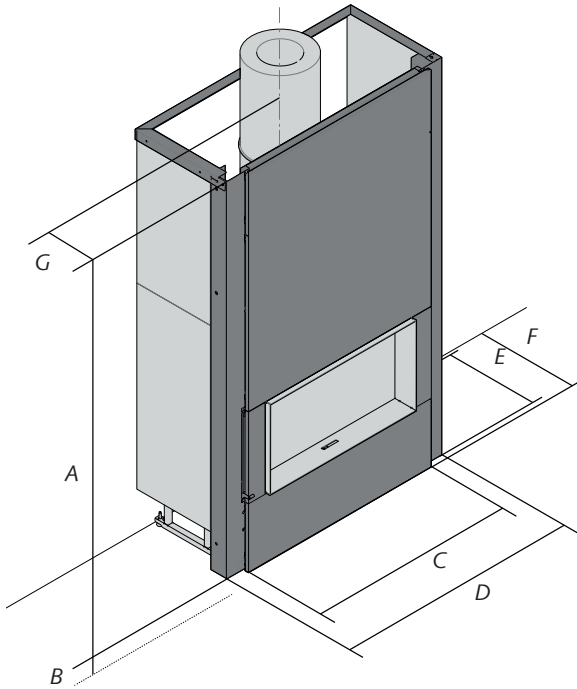


AFMETINGEN (IN MM)	STÛV 22/90	STÛV 22/110
A	580	580
B	60	60
C	1004	1204
D	944	1144
E	223	223
F	370	370
G	570	470
H	660	660
I	1630	1830
J	1610	1510
K	1495	1395
L	170	170
M	600	600

# Stûv 22 | Te bekleden structuur



\* geleverd met een specifiek isolatiekit; beschikbaar met hoogte op maat



AFMETINGEN (IN MM)	A	B	C	D	E	F	G
STÛV 22/70	2060	40	696	895	540	570	325
STÛV 22/90	2060	40	896	1095	540	570	325
STÛV 22/110	2060	40	1096	1295	540	570	325

\* Alleen beschikbaar voor Stûv 22/90 DF en Stûv 22/110 DF

**gebruikscomfort door integratie van functies**

stockeren en vervoeren van de houtblokken (optie),

Het gemak van een kachel met de voordelen van een liftdeurhaard

**integratie in de architectuur**

inrichten van de ruimte op een toegankelijke manier

**hulp bij installatie**

ideaal wanneer er geen nis is om de haard in te bouwen,

minder tijd nodig om af te werken,

de haard kan na opbouw onmiddellijk aangestoken worden,

kan mee worden verhuisd

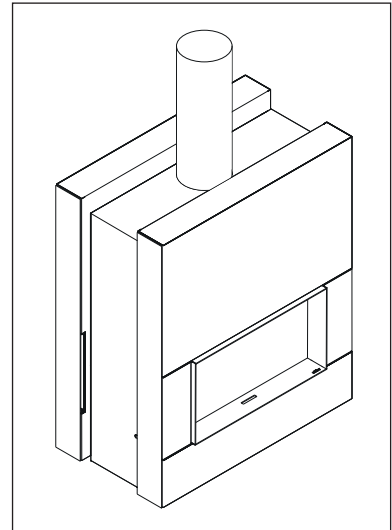
**hulp bij de uitstalling**

in de showroom en bij de particulier, een gedefinieerd esthetisch resultaat

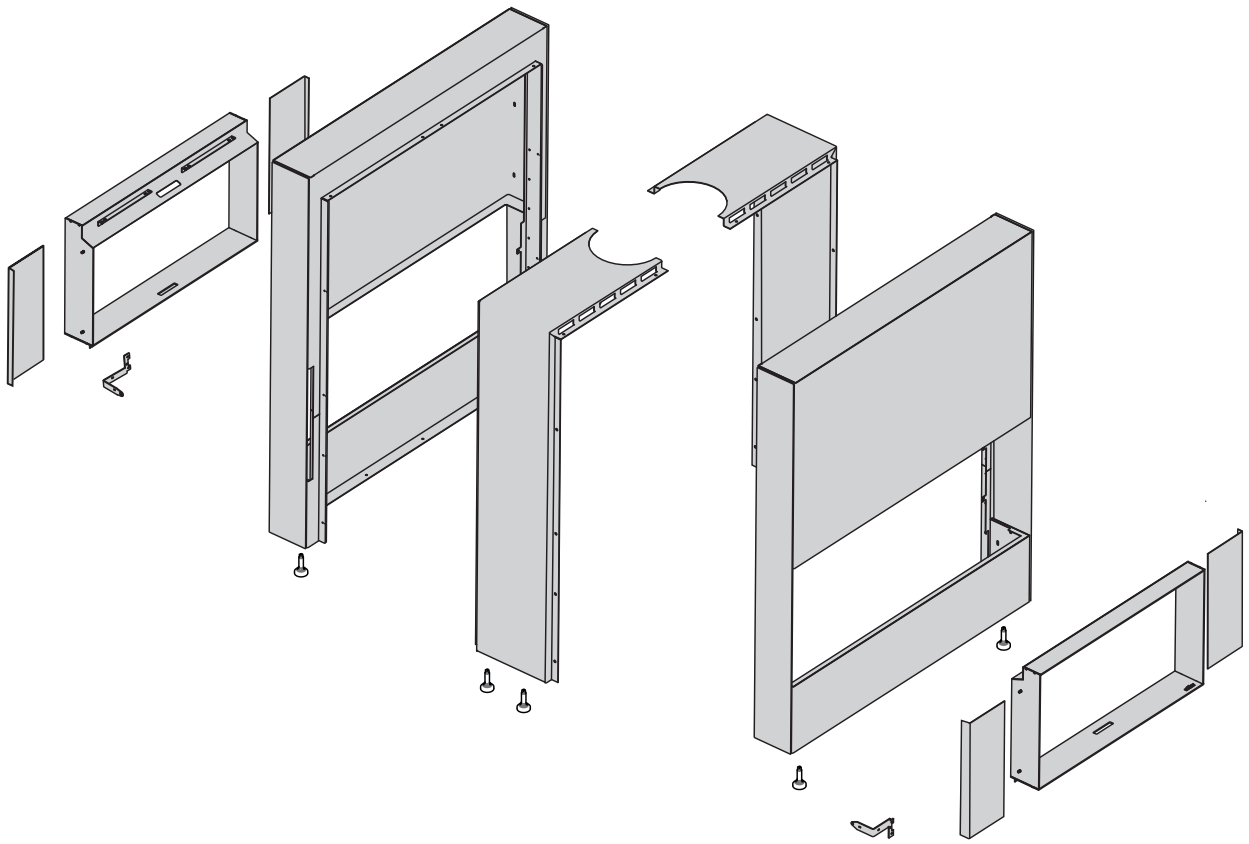
**verschillende afwerkingsmogelijkheden**

beschikbare kleuren in standard :  
RAL 9010, ConcreteGrey, DarkGrey  
roeststaal

custom : 19 chromatische tinten

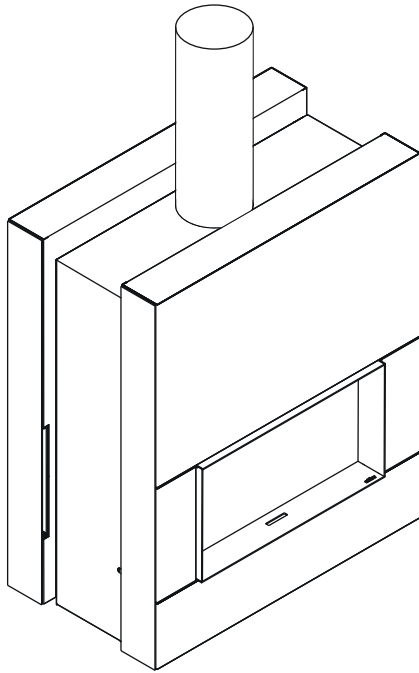


## OVERZICHT

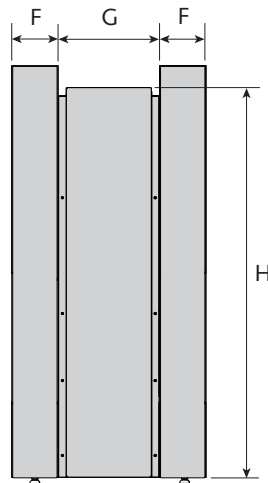
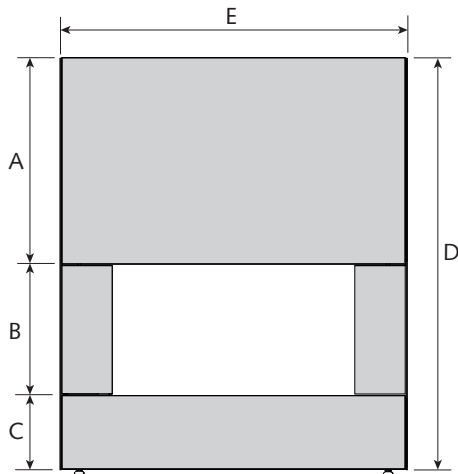
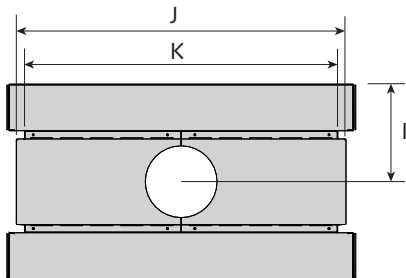




# Stûv 22 | Plaatsklare schouw DF1



## AFMETINGEN



AFMETINGEN (IN MM)	STÛV 22/90	STÛV 22/110
A	757	657
B	571	471
C	270	270
D	1610	1510
E	1060	1260
F	170	170
G	372	372
H	1530	1430
I	356	356
J	1004	1204
K	944	1144

\* Alleen beschikbaar voor Stûv 22/90 DF en Stûv 22/110 DF

**gebruikscomfort door integratie van functies**

stockeren en vervoeren van de houtblokken (optie),

Het gemak van een kachel met de voordelen van een liftdeurhaard

**integratie in de architectuur**

inrichten van de ruimte op een toegankelijke manier

**hulp bij installatie**

ideaal wanneer er geen nis is om de haard in te bouwen,

minder tijd nodig om af te werken,

de haard kan na opbouw onmiddellijk aangestoken worden,

kan mee worden verhuisd

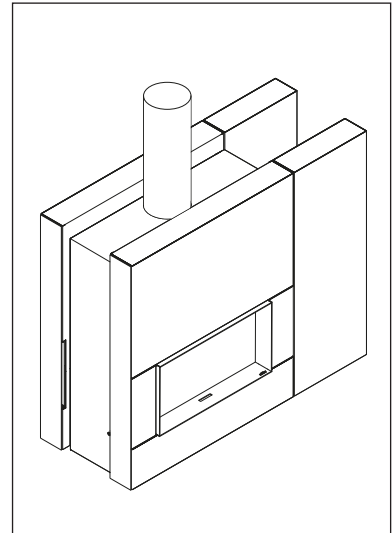
**hulp bij de uitstalling**

in de showroom en bij de particulier; een gedefinieerd esthetisch resultaat

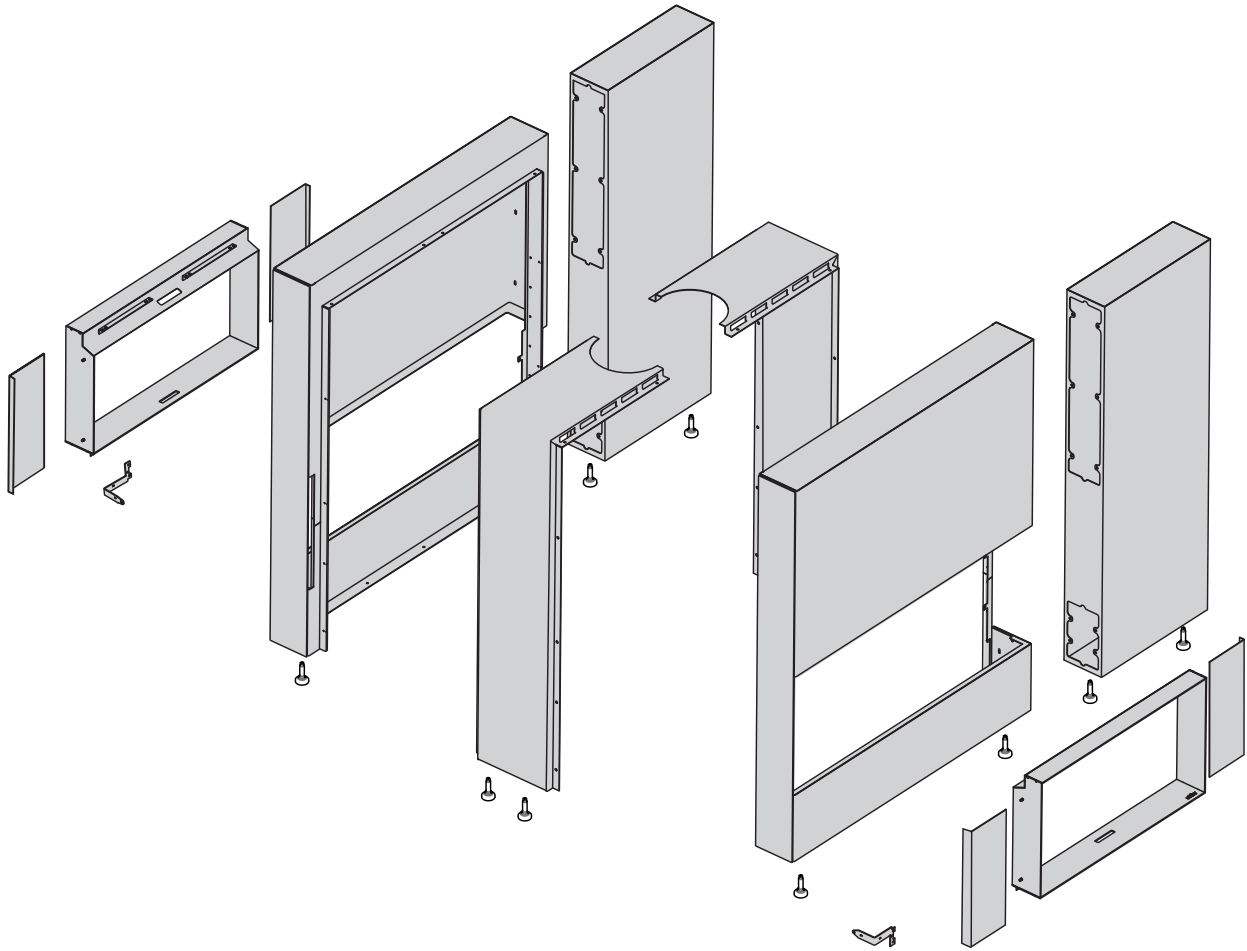
**verschillende afwerkingsmogelijkheden**

beschikbare kleuren in standard :  
RAL 9010, ConcreteGrey, DarkGrey  
roeststaal

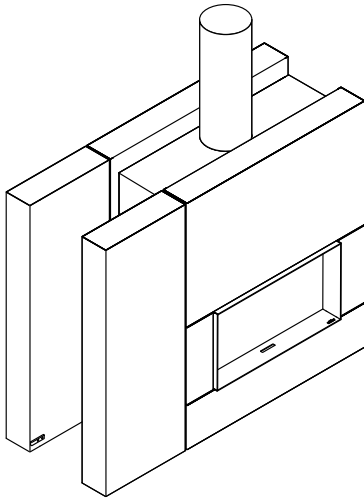
custom : 19 chromatische tinten



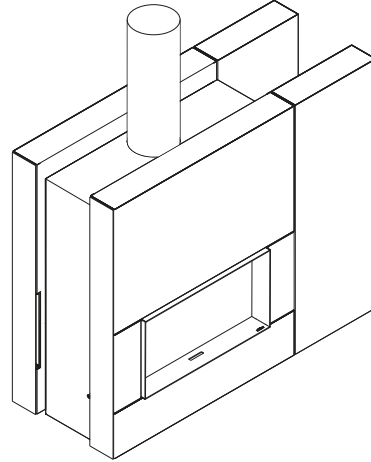
## OVERZICHT



# Stûv 22 | Plaatsklare schouw DF2

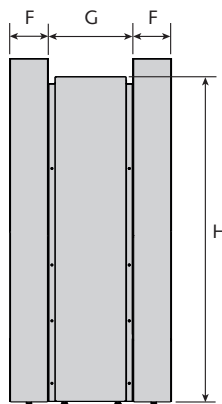
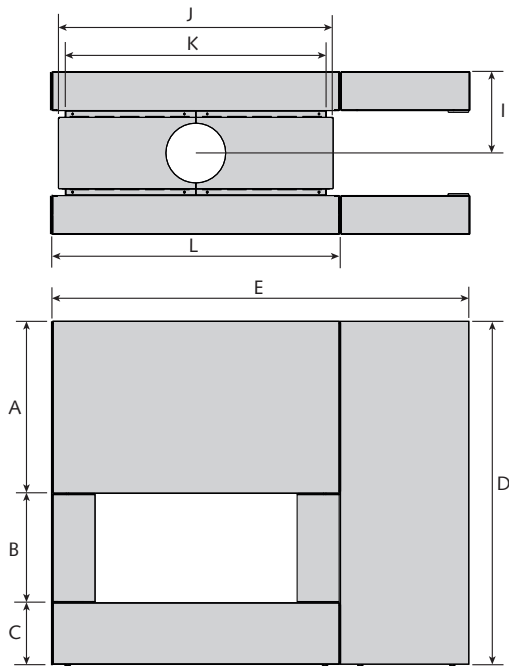


DF2 links



DF2 rechts

## AFMETINGEN



AFMETINGEN (IN MM)	STÛV 22/90	STÛV 22/110
A	757	657
B	571	471
C	270	270
D	1610	1510
E	1635	1835
F	170	170
G	372	372
H	1530	1430
I	356	356
J	1004	1204
K	944	1144
L	1060	1260

\* Alleen beschikbaar voor Stûv 22/90 DF en Stûv 22/110 DF

**gebruikscomfort door integratie van functies**

stockeren en vervoeren van de houtblokken (optie),  
Het gemak van een kachel met de voordelen van een liftdeurhaard

**integratie in de architectuur**

inrichten van de ruimte op een toegankelijke manier

**hulp bij installatie**

ideaal wanneer er geen nis is om de haard in te bouwen,  
minder tijd nodig om af te werken,  
de haard kan na opbouw onmiddellijk aangestoken worden,  
kan mee worden verhuisd

**hulp bij de uitstalling**

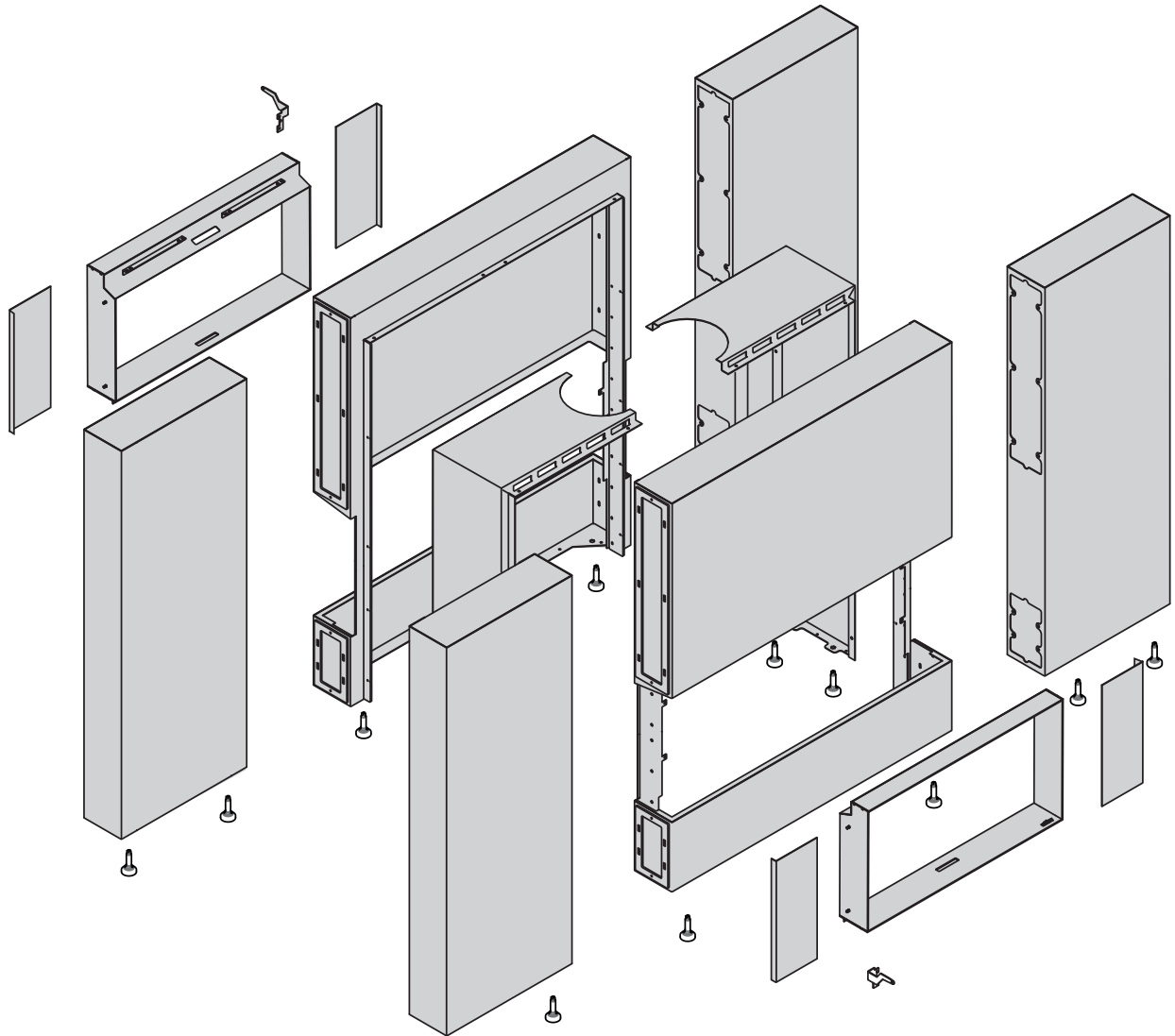
in de showroom en bij de particulier;  
een gedefinieerd esthetisch resultaat

**verschillende afwerkingsmogelijkheden**

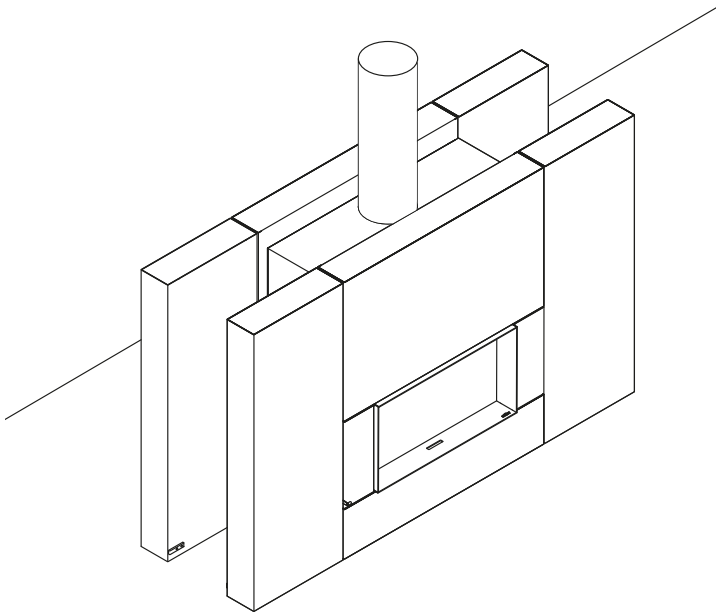
beschikbare kleuren in standard :  
RAL 9010, ConcreteGrey, DarkGrey  
roeststaal  
custom : 19 chromatische tinten



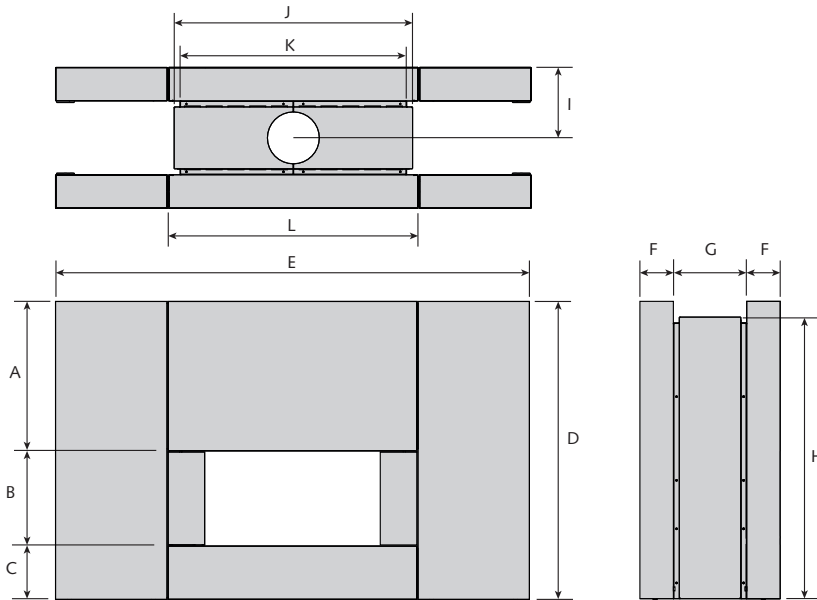
## OVERZICHT



# Stûv 22 | Plaatsklare schouw DF7



## AFMETINGEN



AFMETINGEN (IN MM)	STÛV 22/90	STÛV 22/110
A	757	657
B	571	471
C	270	270
D	1610	1510
E	2200	2400
F	170	170
G	372	372
H	1530	1430
I	356	356
J	1004	1204
K	944	1144
L	1072	1272