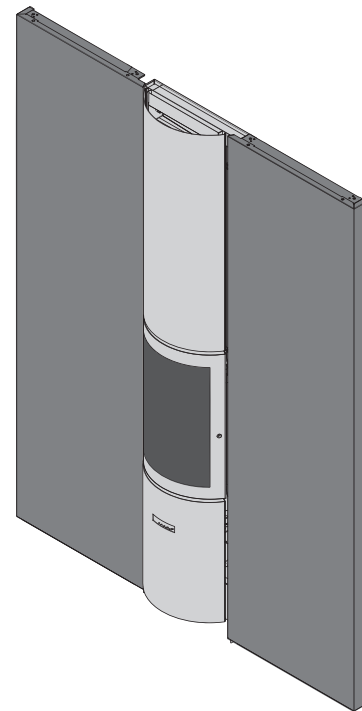


30-compact in parte frontale | Il focolare



3 porte	porta vetrata, porta massiccia, fuoco aperto
camera di combustione	compatta
ottima regolazione dell'aria comburente	regolazione fine dell'aria di combustione
ermeticità	controllo della distribuzione dell'aria di combustione, pulizia del vetro, nessun consumo di aria ambiente, assenza di CO nella stanza di soggiorno
eccellente rendimento	anche a metà potenza
poco inquinante	emissioni molto basse di CO e particolato fine anche a metà potenza
economico	basso consumo di legna
per abitazioni tradizionali e a basso consumo energetico	✓
uscita fumi di 150 mm	superiore
personalizzabile	disponibilità di svariate larghezze e colori, possibilità di far realizzare un rivestimento in pietra, possibilità di diversi vani portaoggetti



CARATTERISTICHE TECNICHE

GENERALI

TIPO DI FOCOLARE	incassato
MATERIALI	acciaio + ghisa
COLORE	Stuv grey
CARICAMENTO	manuale
COMBUSTIBILE	legna
POSIZIONE CEPPI	verticale
LUNGHEZZA CEPPI	fino a 40 cm

PESO / DIMENSIONI

PESO DEL FOCOLARE	125 kg
Ø DELLA CANNA FUMARIA	150 mm
Ø USCITE D'ARIA CALDA	150 mm
Ø PRESA D'ARIA ESTERNA	63 mm

ARIA

PRESA ESTERNA DIRETTA	✓
REGOLAZIONE ARIA PRIMARIA	✓
REGOLAZIONE ARIA SECONDARIA	✓
POST-COMBUSTIONE	✓
ERMETICITÀ	+++
FUNZIONAMENTO SENZA VENTILATORE	✓
INDICATORE DI SURRISCALDAMENTO	X

PRESTAZIONI

POTENZA NOMINALE	6 kW
GAMMA DI UTILIZZO	3-8 kW
RENDIMENTO	81%
EMISSIONI DI CO	0,06%
EMISSIONI DI PARTICOLATO FINE	27 mg/Nm ³
GAMMA DI CONSUMO DI LEGNA	0,8 - 2,3 kg/h
TIRAGGIO MINIMO	12 Pa
PORTATA MASSICA DEI FUMI	5,5 g/s
T° MEDIA DEI FUMI	332°C
CONSUMO D'ARIA AMBIENTE PER LA COMBUSTIONE	15 m ³ /h
INDICE DI EFFICIENZA ENERGETICA (EEI)	108
CLASSE DI EFFICIENZA ENERGETICA	A+

DISTANZA MINIMA DI SICUREZZA DA MATERIALI INFIAMMABILI

PARTE POSTERIORE	0 cm
PARTE LATERALE	3 cm
PARTE SUPERIORE	3 cm
PARTE INFERIORE	0 cm

ACCESSORI / ATTREZZATURE

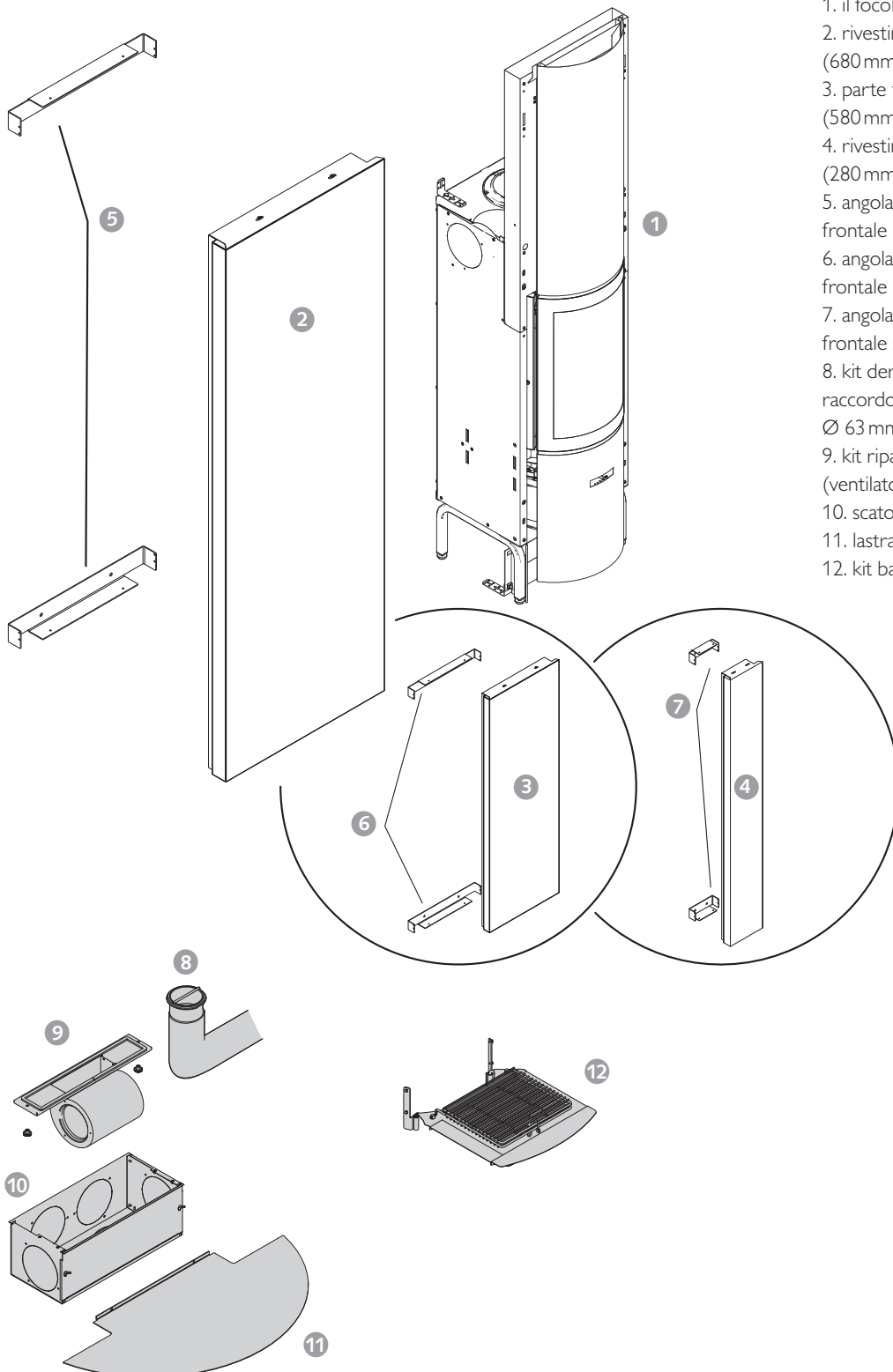
ACCUMULO	X
MODULO	X
BARBECUE	○
CASSETTO CENERE	✓
CONVEZIONE	✓
RIVESTIMENTI	○
FUOCO APERTO	✓
MOBILOBOX (PORTAUTENSILI)	○
BASE DI PROTEZIONE	○
PRONTO PER LA POSA	○
PORTACEPPI	○
GIREVOLE	X
BASAMENTO	X
VENTILATORE	○
VETRO A SCOMPARSA	X

LEGENDA

✓	STANDARD
X	NON DISPONIBILE
○	OPZIONALE

30-compact in parte frontale | Rivestimento

IL FOCOLARE DI BASE E LE SUE OPZIONI

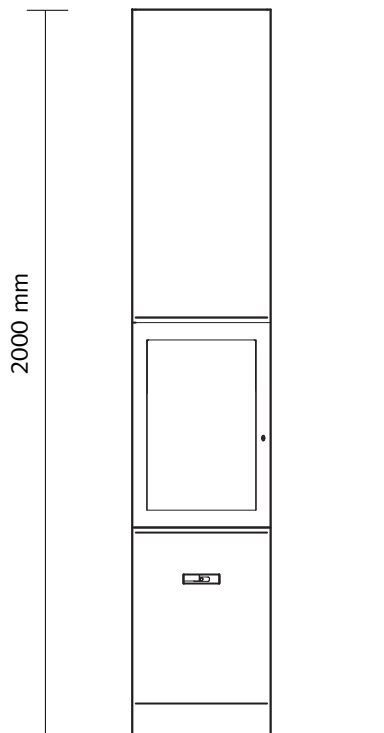


1. il focolare
2. rivestimento: versione larga (680 mm)
3. parte frontale intermedia (580 mm)
4. rivestimento: versione stretta (280 mm)
5. angolare di fissaggio (per parte frontale larga)
6. angolare di fissaggio (per parte frontale intermedia)
7. angolare di fissaggio (per parte frontale stretta).
8. kit derivazione dell'aria esterna: raccordo entrata/uscita + flessibile Ø 63 mm (3 m)
9. kit ripartizione del calore (ventilatore)
10. scatola dell'aria
11. lastra di finitura della base
12. kit barbecue

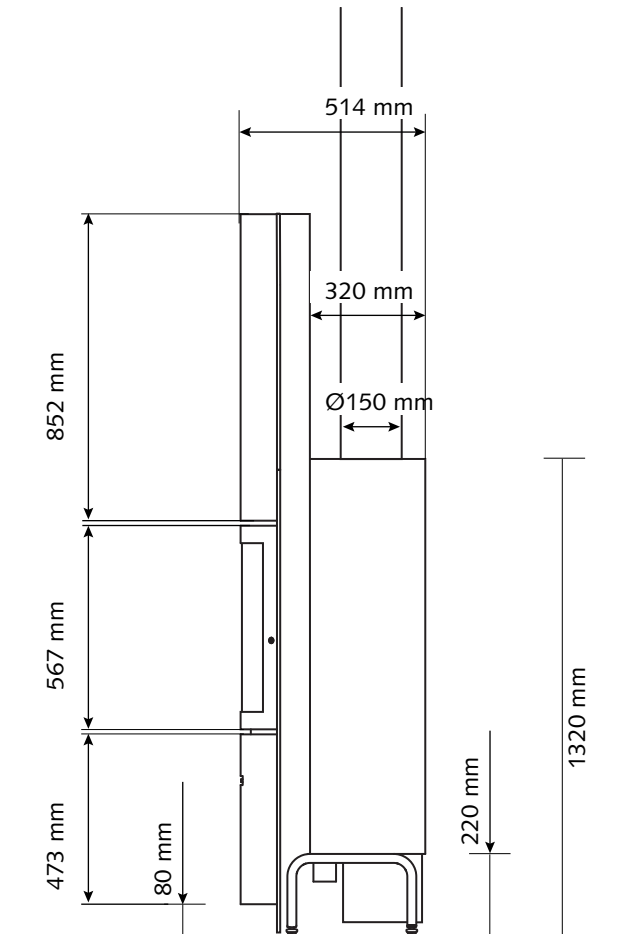
30-compact in parte frontale | Il focolare



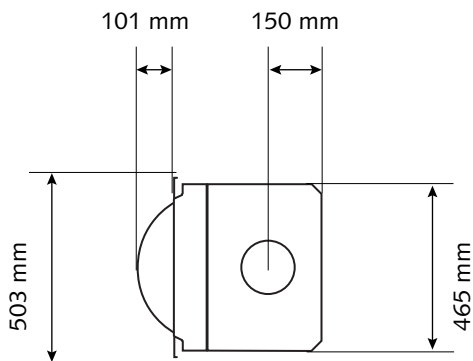
VISTA FRONTALE



VISTA DI LATO



VISTA SUPERIORE

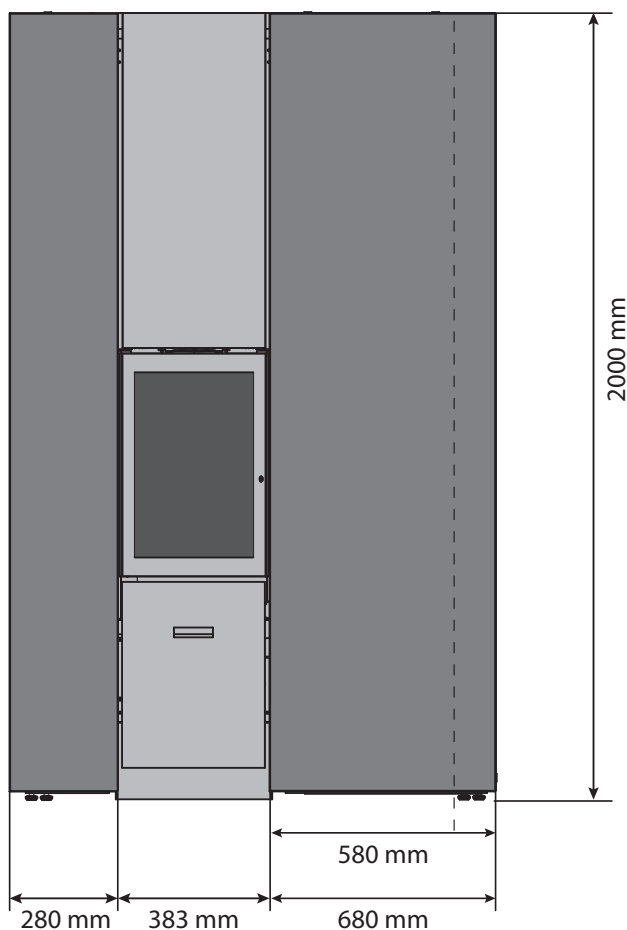


30-compact in parte frontale | Rivestimento

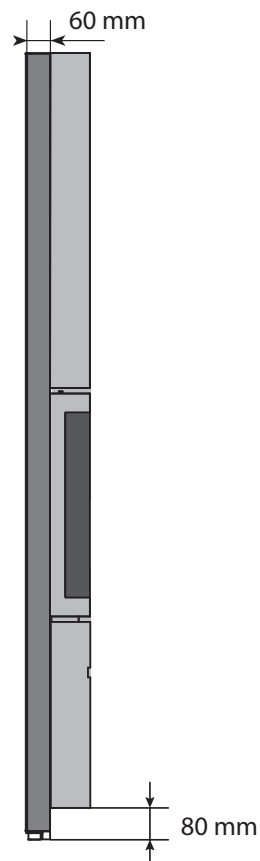


DIMENSIONI DEL 30-COMPACT IN - PARTE FRONTALE PARALLELA AL MURO*

VISTA FRONTALE



VISTA DI LATO

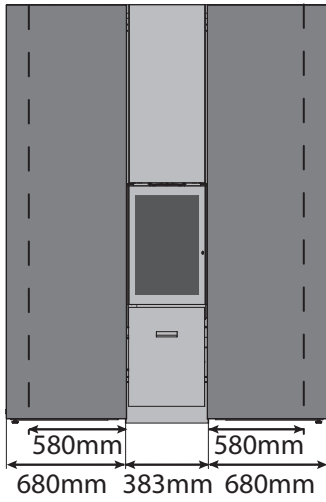


*Rivestimenti disponibili in 3 larghezze: 280, 580 e 680 mm

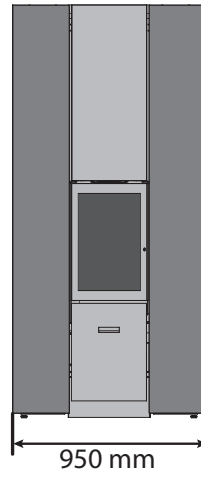
30-compact in parte frontale | Configurazioni



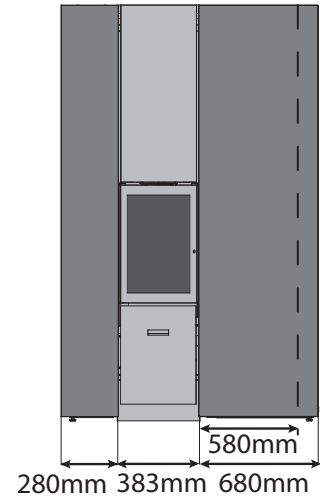
SIMMETRICO LARGO



SIMMETRICO STRETTO



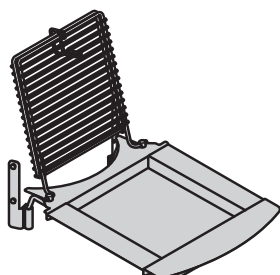
ASIMMETRICO DESTRO O SINISTRO



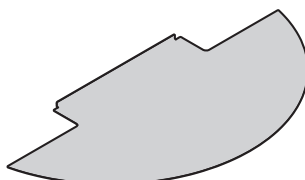
30-compact in parte frontale + accessori



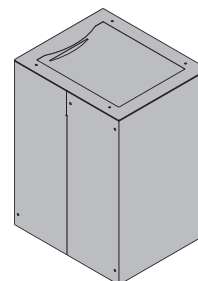
BARBECUE



BASE DI PROTEZIONE

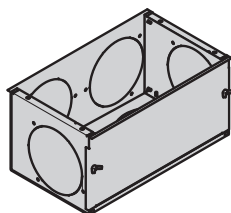


MOBILOBOX**

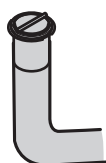


** Per il coperchio scelta di 4 colori (Stûv Black, Stûv Grey, RAL9007, RAL9010)

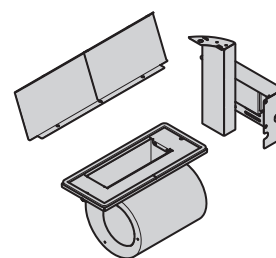
FILTRO DELL'ARIA



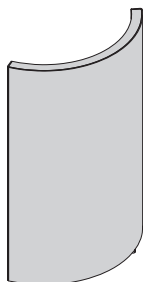
KIT PRESA D'ARIA ESTERNA



KIT DI VENTILAZIONE



PORTA A CHIUSURA AUTOMATICA
(OPZIONE BAUART 1)



CARRELLO PORTACEPPI

